



## 4. OPŠTA DOKUMENTACIJA

### 4.1. NASLOVNA STRANA

	<b>4 – PROJEKAT ELEKTROENERGETSKIH INSTALACIJA</b>
Investitor:	SERBIA ZIJIN MINING D.O.O Bor Suvaja 185A, 19210 Bor, Srbija
Objekat:	DV 110 kV TS Bor 6 – TS Bor 9, vod 1 i DV 2x110 kV TS Bor 6 – TS Bor 9, vod 2
Vrsta tehničke dokumentacije:	IDR – Idejno rešenje
Naziv i oznaka dela projekta:	4 – Elektroenergetske instalacije
Za građenje/izvođenje radova:	Nova gradnja
Projektant:	Global Substation Solutions Bulevar Mihajla Pupina 115d, 11 000 Beograd, Srbija
Odgovorno lice projektanta:	Dr Ana Petrović
Potpis	
Odgovorni projektant:	Dr Ana Petrović
Broj licence:	351R11418
Potpis:	
Broj dela projekta:	23-ZIJ-DVB6B9-IDR-004
Mesto i datum:	Beograd, Septembar 2023.

## 4.2. SADRŽAJ PROJEKTA ELEKTROENERGETSKIH INSTALACIJA

<b>4. OPŠTA DOKUMENTACIJA.....</b>	<b>1</b>
4.1. NASLOVNA STRANA.....	1
4.2. SADRŽAJ PROJEKTA ELEKTROENERGETSKIH INSTALACIJA.....	2
4.3. REŠENJE O ODREĐIVANJU ODGOVORNOG PROJEKTANTA PROJEKTA ELEKTROENERGETSKIH INSTALACIJA.....	4
4.4. IZJAVA ODGOVORNOG PROJEKTANTA PROJEKTA ELEKTROENERGETSKIH INSTALACIJA.....	6
4.5. TEKSTUALNA DOKUMENTACIJA.....	7
4.5.1. <i>Tehnički opis</i> .....	7
4.5.1.1 <i>Uvodne napomene</i> .....	7
4.5.1.2 <i>Osnovni podaci o dalekovodima</i> .....	8
4.5.1.3 <i>Priključci dalekovoda</i> .....	9
4.5.1.4 <i>Mikrolokacija objekta – opis trase dalekovoda</i> .....	9
4.5.1.5 <i>Meteorološki parametri</i> .....	10
4.5.1.6 <i>Stubovi</i> .....	10
4.5.1.7 <i>Provodnik i zaštitno uže</i> .....	11
4.5.1.8 <i>Uzemljenje stubova</i> .....	13
4.5.1.9 <i>Izolacija i armatura</i> .....	14
4.5.1.10 <i>Regulaciona iskrišta</i> .....	15
4.5.1.11 <i>Raspored faza na dalekovodu</i> .....	16
4.5.1.12 <i>Zaštita provodnika i zaštitnog užeta od vibracija</i> .....	16
4.5.1.13 <i>Visina provodnika iznad zemlje i objekata</i> .....	16
4.5.1.14 <i>Seča šume</i> .....	16
4.5.1.15 <i>Zaštita životne sredine</i> .....	16
4.5.1.16 <i>Tablice za upozorenje, numerisanje i oznake faza</i> .....	18
4.5.2. <b>ZAŠTITA DALEKOVODA OD ELEMENTARNIH NEPOGODA</b> .....	18
4.5.3. <b>UTICAJ DALEKOVODA NA ŽIVOTNU SREDINU</b> .....	19
4.5.4. <b>PRILOG O BEZBEDNOSTI I ZDRAVLJU NA RADU</b> .....	24
4.5.5. <b>ZAKONSKA I TEHNIČKA REGULATIVA</b> .....	28
4.6. NUMERIČKA DOKUMENTACIJA.....	30
4.6.1 <b>PROVERA SIGURNOSNIH RAZMAKA U RASPONU</b> .....	30
4.6.2 <b>SPISAK PARCELA I KOORDINATA UGAONO-ZATEZNIH STUBOVA</b> ....	37
4.6.3 <b>PROCENA INVESTICIONE VREDNOSTI MATERIJALA I RADOVA</b> .....	38

4.7. GRAFIČKA DOKUMENTACIJA.....	42
4.7.1. SPISAK CRTEŽA .....	42
4.8. PRILOZI – DNEVNIK REVIZIJE .....	43

### 4.3. REŠENJE O ODREĐIVANJU ODGOVORNOG PROJEKTANTA PROJEKTA ELEKTROENERGETSKIH INSTALACIJA

Na osnovu člana 128. Zakona o planiranju i izgradnji ("Službeni glasnik RS", br. 72/09, 81/09-ispravka, 64/10 odluka US, 24/11 i 121/12, 42/13–odluka US, 50/2013–odluka US, 98/2013–odluka US, 132/14, 145/14, 83/2018, 31/2019 i 37/2019 - dr. zakon i 9/2020, 52/2021 i 62/2023)) i odredbi Pravilnika o sadržini, načinu i postupku izrade i način vršenja kontrole tehničke dokumentacije prema klasi i nameni objekata ("Službeni glasnik RS", br. 73/2019) kao:

#### ODGOVORNI PROJEKTANT

za izradu projekta elektroenergetskih instalacija koji je deo Idejnog rešenja za izgradnju objekta DV 110 kV TS Bor 6 – TS Bor 9, vod 1 i DV 2x110 kV TS Bor 6 – TS Bor 9, vod 2, u gradu Boru, KO Slatina, spisak katastarskih parcela: 2767, 2771, 2769, 2776, 2768, 2773, 2122, 2118/4, 2405, 2775, 2118/5, 7714/7, 2774, 2770, 2124, 2772, 1906, 1911, 1909/2, 1878/1, 1916, 1912, 1914, 1909/1, 1907, 1923, 2119, 2123, 2135, 7695, 2117, 1910, 1908, 1905, 1874/1, 7703, 2118/1, 1913, 1915, 2821, 2823, 2706, 2736, 2714, 2737, 2804, 2797, 2803, 2781, 2794, 2782, 2788, 2796, 2787, 2780, 2783, 2784, 2778, 2779, 2777, 2699, 2766, 2795, 2700, 2702, 2704, 2711, 3002, 2701, 2710, 2709, 2738, 2739, 2693, 3007, 3010, 3005, 2785, 2697, 2707, 3006, 2708, 7714/1, 2712, 2715, 2703, 2698, 2705, 2716, 2822, 2713, 3001, 3142, 3144, 2954, 3143, 3145, 3141, 2970, 2945, 2949, 2951, 2953, 2969, 2968, 2974/2, 2944, 2950, 3140, 3146, 2999/1, 2979/2, 3003, 2998, 2997, 2979/1, 3004, 2975, 2994 određuje se:

Dr Ana Petrović.....br. licence 351R11418

Projektant:	Global Substation Solutions Bulevar Mihajla Pupina 115d, 11 000 Beograd, Srbija
Odgovorno lice/zastupnik:	Dr Ana Petrović
Potpis	
Broj tehničke dokumentacije:	23-ZIJ-DVB6B9-IDR-004
Mesto i datum:	Beograd, Septembar 2023.




#### 4.4. IZJAVA ODGOVORNOG PROJEKTANTA PROJEKTA ELEKTROENERGETSKIH INSTALACIJA

Odgovorni projektant projekta elektroenergetskih instalacija, koji je deo Idejnog rešenja za građenje objekta DV 110 kV TS Bor 6 – TS Bor 9, vod 1 i DV 2x110 kV TS Bor 6 – TS Bor 9, vod 2, u gradu Boru, KO Slatina, spisak katastarskih parcela: 2767, 2771, 2769, 2776, 2768, 2773, 2122, 2118/4, 2405, 2775, 2118/5, 7714/7, 2774, 2770, 2124, 2772, 1906, 1911, 1909/2, 1878/1, 1916, 1912, 1914, 1909/1, 1907, 1923, 2119, 2123, 2135, 7695, 2117, 1910, 1908, 1905, 1874/1, 7703, 2118/1, 1913, 1915, 2821, 2823, 2706, 2736, 2714, 2737, 2804, 2797, 2803, 2781, 2794, 2782, 2788, 2796, 2787, 2780, 2783, 2784, 2778, 2779, 2777, 2699, 2766, 2795, 2700, 2702, 2704, 2711, 3002, 2701, 2710, 2709, 2738, 2739, 2693, 3007, 3010, 3005, 2785, 2697, 2707, 3006, 2708, 7714/1, 2712, 2715, 2703, 2698, 2705, 2716, 2822, 2713, 3001, 3142, 3144, 2954, 3143, 3145, 3141, 2970, 2945, 2949, 2951, 2953, 2969, 2968, 2974/2, 2944, 2950, 3140, 3146, 2999/1, 2979/2, 3003, 2998, 2997, 2979/1, 3004, 2975, 2994

Dr Ana Petrović,

#### **IZJAVLJUJEM**

1. da je projekat izrađen u skladu sa Zakonom o planiranju i izgradnji, propisima, standardima i normativima iz oblasti izgradnje objekata i pravilima struke;
2. da je projekat u svemu u skladu sa načinima za obezbeđenje ispunjenja osnovnih zahteva za objekat propisanih elaboratima i studijama.

Odgovorni projektant:	Dr Ana Petrović
Broj licence:	351R11418
Potpis:	
Broj tehničke dokumentacije:	23-ZIJ-DVB6B9-IDR-004
Mesto i datum:	Beograd, Septembar 2023.

## **4.5. TEKSTUALNA DOKUMENTACIJA**

### **4.5.1. Tehnički opis**

#### **4.5.1.1 Uvodne napomene**

Od 2019. godine kompanija ZiJin Mining sa svojom lokalnom kompanijom Serbia Zijin Copper doo Bor sprovodi niz aktivnosti u okviru razvoja velikog rudarskog kompleksa u istočnim delovima Srbije.

Ovo zahteva značajan razvoj elektroenergetskog Sistema u ovom delu Srbije.

Jedan od većih planiranih projekata u ovom aspektu je izgradnja nove trafostanice TS 400/110 kV Bor 6 uz izgradnju novih i rekonstrukciju postojećih dalekovoda 110 kV i 400 kV preko kojih će se rudarski kompleks snabdevati električnom energijom.

U okviru proširenog rudarskog kompleksa planirana je trafostanica TS Bor 9.

Predmet ove tehničke dokumentacije je izrada dalekovoda 110 kV kojim će se trafostanica TS Bor 9 povezati na elektroenergetsku mrežu na TS 400/110 kV Bor 6.

Analizom razvoja prenosne mreže za potrebe kompanije Srbija ZiJin Mining predviđeno je da se povezivanje TS Bor 9 sa TS Bor 6 izvrši putem dva dalekovoda 110 kV – jednim jednostrukim i jednim dvostrukim DV 110 kV.

Ovom tehničkom dokumentacijom dato je Idejno rešenje za izgradnju novih dalekovoda DV 110 kV 1x 110 kV TS Bor 6 – TS Bor 9 – vod 1 i DV 110 kV 2x 110 kV TS Bor 6 – TS Bor 9 – vod 2.

Jednostruki dalekovod DV 110 kV 1x 110 kV TS Bor 6 – TS Bor 9 – vod 1 biće izveden na čelično-rešetkastim stubovima tipa "jela" sa jednim vrhom za zaštitno uže i sa provodnikom AlČe 490/65 mm<sup>2</sup>, a dvostruki dalekovod DV 110 kV 2x 110 kV TS Bor 6 – TS Bor 9 – vod 2

biće izveden na čelično-rešetkastim stubovima tipa „bure“ sa jednim vrhom za zaštitno uže i sa provodnikom AlČe 240/40 mm<sup>2</sup>.

#### 4.5.1.2 Osnovni podaci o dalekovodima

##### VOD 1:

Naziv predmetnog dalekovoda:	Dalekovod 110 kV TS Bor 6 – TS Bor 9, vod 1
Nazivni napon:	110 kV
Provodnici:	3 x uže 490-AL1/64-ST1A prema SRPS EN-50182 (Al/Če 490/65 mm <sup>2</sup> ),
Zaštitno uže:	1 x OPGW tip B, preseka 124.7 mm <sup>2</sup> sa 48 optičkih vlakana
Izolacija:	Stakleni kapasti ili štapni porcelanski izolatori
Stubovi:	Čelično-rešetkasti sa jednim vrhom za zaštitno uže tipa „jela“
Broj novih stubova:	Ugaono-zatezni za skretanje trase veće od 2°: 6 kom. Ostali (noseći i zatezni za skretanje trase do 2°): biće određeno tokom dalje izrade projektne dokumentacije
Klimatski parametri:	<ul style="list-style-type: none"> <li>• Pritisak vetra: 75 daN/m<sup>2</sup></li> <li>• Dodatno opterećenje: 1.6 x ODO daN/m</li> </ul>
Dužina dalekovoda:	<ul style="list-style-type: none"> <li>• 3.50 km</li> </ul>

##### VOD 2:

Naziv predmetnog dalekovoda:	Dalekovod 2x 110 kV TS Bor 6 – TS Bor 9, vod 2
Nazivni napon:	110 kV
Provodnici:	2x3 x uže 243-AL1/39-ST1A prema SRPS EN-50182 (Al/Če 240/40 mm <sup>2</sup> ),
Zaštitno uže:	1 x OPGW tip B, preseka 124.7 mm <sup>2</sup> sa 48 optičkih vlakana
Izolacija:	Stakleni kapasti ili štapni porcelanski izolatori
Stubovi:	Čelično-rešetkasti sa jednim vrhom za zaštitno uže tipa „bure“
Broj novih stubova:	Ugaono-zatezni za skretanje trase veće od 2°: 6 kom. Ostali (noseći i zatezni za skretanje trase do 2°): biće određeno tokom dalje izrade projektne dokumentacije
Klimatski parametri:	<ul style="list-style-type: none"> <li>• Pritisak vetra: 75 daN/m<sup>2</sup></li> <li>• Dodatno opterećenje: 1.6 x ODO daN/m</li> </ul>
Dužina dalekovoda:	<ul style="list-style-type: none"> <li>• 3.58 km</li> </ul>



#### **4.5.1.3 Priključci dalekovoda**

VOD 1:

- Početna tačka: Portal E21 u TS Bor 6
- Krajnja tačka: Portal E06 u TS Bor 9

VOD 2:

- Početna tačka: Portali E19 i E20 u TS Bor 6
- Krajnja tačka: Portali E02 i E04 u TS Bor 9

#### **4.5.1.4 Mikrolokacija objekta – opis trase dalekovoda**

Povezivanje TS Bor 9 sa TS Bor 6 izvešće se sa dva dalekovoda - jednim jednostrukim i jednim dvostrukim dalekovodom.

Oba dalekovoda idu pretežno paralelnim trasama na međusobnom rastojanju od 25 m do 35 m.

Jednostruki vod je sa istočne i severoistočne strane u odnosu na dvostruki, odnosno dvostruki je sa zapadne i jugozapadne strane jednostrukog.

Početak trase su izlazni portali E19, E20 i E21 u budućoj TS 400/110 kV Bor 6 čija lokacija se nalazi jugoistočno od grada Bora, na području KO Slatina.

Izlaz sa TS Bor 6 kreće u pravcu jug-jugozapada. Teren je u padu sa kote 370 kod TS Bor 6 do kote 324 kod tačke US1.

Na oko 160 m od TS Bor 6 ukršta se neelektrificirana železnička pruga Zaječar - Bor. Po prelasku železničke pruge na udaljenosti od oko 70 m kod prelomnih tačaka US1' i US1" trase skreću levo u pravcu jug-jugoistoka i prelaze preko potoka Rukjavica u dužini od oko 400 m.

Zatim kod prelomnih tačaka US2' i US2" opet skreću u levo, prelaze preko potoka Ogašu Flori i nastavljaju u pravcu istok-jugoistoka u dužini od oko 910 m. Skretanje trasa kod tačaka US2' i US2" je uslovljeno radi izbegavanja evidentiranih klizišta i planiranog proširenja rudnika.

Kod prelomnih tačaka US3' i US3" trase skreću u desno u pravcu jugoistoka u dužini od oko 1040 m. Između tačaka US3' i US3" i tačaka US4' i US4" ukršta se potok Kalinik.

Kod prelomnih tačaka US4' i US4" trase skreću u levo u pravcu jugoistoka u dužini od oko 630 m zaobilažeći planirano jezero. Iza planiranog jezera, na prelomnim tačkama US5' i US5" trase skreću u desno ka lokaciji TS Bor 9 u dužini od oko 280 m.

Na kraju ispred TS Bor 9 na prelomnim tačkama US6' i US6" trase skreću u levo u pravcu jugoistoka radi priključenja na portale u TS Bor 9.

Većim delom trase, od TS Bor 6 do tačkaka US 4' i US4", paralelno su planirana i dva dalekovoda 110 kV TS Bor 6 – TS Bor 8, vod 1 i vod 2.

Na potezu od TS Bor 6 do blizu prelomnih tačkaka US3' i US3" trase DV prolaze kroz područje obraslo šumom. Posle toga prelazi se delimično preko obradivih površina, a delimično preko površina sa drvećem.

Početni deo trase ima strm pad, a zatim je blago valovit. Kote terena se kreću od oko 370 m kod TS Bor 6 do oko 280 m između tačkaka US3 i US4 i kod TS Bor 9.

Duž trase ukršta se nekoliko poljskih i šumskih puteva.

#### **4.5.1.5 Meteorološki parametri**

Na osnovu podataka sa postojećih dalekovoda na ovom području, kao i iskustva iz eksploatacije dalekovoda EMS-a na ovom reonu usvojeni su sledeći meteorološki parametri:

Pritisak vetra	$75 \frac{\text{daN}}{\text{m}^2}$
Dodatno opterećenje usled leda:	$1,6 \times 0,18 \times \sqrt{d}$

#### **4.5.1.6 Stubovi**

Na Vod 1 koje se gradi kao jednosistemski biće primenjeni čelično-rešetkasti stubovi tipa „jela”. Stubovi moraju da budu projektovani za opterećenja koja odgovaraju uslovima za koje se projektuje predmetni vod. Opterećenja stubova određiće se po izvršenom raspoređivanju svih stubova duž trase prilikom izrade projekta za građevinsku dozvolu.

Za idejno rešenje u razmatranje su uzeti sledeći tipovi stubova:

Noseći stub:

- Oznaka projekta stuba EE-110J-N00-118, projektant ELEM-ELGO d.o.o., Beograd

Zatezni stubovi:

- Oznaka projekta stuba EE-110J-Z60-119, projektant ELEM-ELGO d.o.o., Beograd

Mogu da se primene i projekti stubova drugih projekatata koji će zadovoljiti predviđena opterećenja u skladu sa propisanim uslovima.

Na Vodu 2 koje se gradi kao dvosistemska biće primenjeni čelično-rešetkasti stubovi tipa „bure“.

Stubovi moraju da budu projektovani za opterećenja koja odgovaraju uslovima za koje se projektuje predmetni vod. Opterećenja stubova određuje se po izvršenom raspoređivanju svih stubova duž trase prilikom izrade projekta za građevinsku dozvolu.

Za idejno rešenje u razmatranje su uzeti sledeći tipovi stubova:

Noseći stub:

- Oznaka projekta stuba DSC-B, projektant Kodar Energomontaža a.d., Beograd

Zatezni stubovi:

- Oznaka projekta stuba DTC-A, projektant Kodar Energomontaža a.d., Beograd
- Oznaka projekta stuba DTC-B, projektant Kodar Energomontaža a.d., Beograd

Mogu da se primene i projekti stubova drugih projekatata koji će zadovoljiti predviđena opterećenja u skladu sa propisanim uslovima.

Stubovi su čelični, četvero pojasne rešetkaste konstrukcije, sastavljeni od vruće valjanih L profila spojenih vijcima i limovima. Zaštita čelične konstrukcije od korozije, toplim cinkovanjem, je definisana Pravilnikom o tehničkim merama i uslovima za zaštitu čelične konstrukcije od korozije SI. List br. 32/1970, odnosno po SRPS EN ISO 1461:2013. Projektnim zadatkom je predviđena zaštita od korozije toplim cinkovanjem i farbanjem (DUPLEX). Opis konstrukcije stuba i upustva za izgradnju dati su u projektu stuba.

Obavezno je ankerisanje zateznih stubova prilikom razvlačenja i zatezanja užadi. Potrebno je ankerisati sve konzole i vrh stuba. Ankere ukloniti tek kada stub dobije obostrano opterećenje.

#### **4.5.1.7 Provodnik i zaštitno uže**

Na DV 110 kV RS Bor 6 – TS Bor 9, vod 1 koji se gradi kao jednosistemska predviđeno je postavljanje provodnika 490-AL1/64-ST1A prema SRPS EN-50182 (Al/Če 490/65 mm<sup>2</sup>) (jedno uže po fazi), sledećih karakteristika:

Naziv užeta:	Al/Če 490/65 mm <sup>2</sup>
Tip užeta:	54x3.40, 3 sloja, 7 x 3.40
Prečnik užeta:	30.6 mm

Računska sila kidanja:	15291.5 daN
Masa:	1866 kg/km
Presek:	553.9 mm <sup>2</sup>
Modul elastičnosti:	7000 daN/mm <sup>2</sup>
Temp. Koeficijent:	19.3 x 10 <sup>-6</sup> 1/°C
Otpor na 20 °C	0.05896 Ω/km

Na DV 110 kV RS Bor 6 – TS Bor 9, vod 2 koji se gradi kao dvosistemski predviđeno je postavljanje provodnika 243-AL1/39-ST1A prema SRPS EN-50182 (Al/Če 240/40 mm<sup>2</sup>) (jedno uže po fazi), sledećih karakteristika:

Naziv užeta:	Al/Če 240/40 mm <sup>2</sup>
Tip užeta:	26x3.45, 2 sloja, 7 x 2.68
Prečnik užeta:	21.9 mm
Računska sila kidanja:	8646.0 daN
Masa:	987 kg/km
Presek:	282.5 mm <sup>2</sup>
Modul elastičnosti:	7700 daN/mm <sup>2</sup>
Temp. Koeficijent:	18.9 x 10 <sup>-6</sup> 1/°C
Otpor na 20 °C	0.1188 Ω/km

Za zaštitno uže na oba voda predviđa se postavljanje jednog OPGW užeta. Za potrebe izrade ove tehničke dokumentacije predviđeno je OPGW uže tip B, s tim da može da se primeni i drugo slično zaštitno OPGW uže koje u skladu sa projektnim zadatkom ima 48 optičkih vlakana kompatibilnih sa TK Mrežom EMSa. OPGW uže tip B ima sledeće karakteristike:

Oznaka:	OPGW tip B
Presek:	124.7mm <sup>2</sup>
Prečnik:	15 mm
Podužna masa:	583 kg/km
RTS:	9100 daN
Maksimalno radno naprezanje:	291.8 N/mm <sup>2</sup>
Izuzetno dozvoljeno naprezanje:	547.1 N/mm <sup>2</sup>
Modul elastičnosti:	10000 daN/mm <sup>2</sup>
Temperaturni koeficijent	16.4 *10 <sup>-6</sup> 1/°C
Otpor na 20°C:	0.358 Ω/km
Toplotni impuls	122 kA <sup>2</sup> s

Pričvršćenje provodnika na noseći izolatorski lanac se vrši nosećom klatećom stezaljkom, a na zatezni lanac odgovarajućom zateznom kompresionom stezaljkom. Prema maksimalnom naprezanju provodnika određuje se i maksimalno naprezanje zaštitnog užeta, tako da ugib zaštitnog užeta u opsegu od 0 do 40°C bude manji za oko 10% od ugiba provodnika. Pri tome koeficijent sigurnosti zaštitnog užeta treba da bude veći od koeficijenta sigurnosti provodnika. Maksimalno naprezanje zaštitne užadi određeno je tako da je zadovoljen uslov koeficijenta sigurnosti prema provodniku i uslov sigurnosnih razmaka u rasponu stubova (prilog 4.6.1. Provera sigurnosnih razmaka u rasponu).

OPGW uže će se sa krajnjih stubova sa jedne strane direktno priključiti na portale u TS Bor 6 i TS Bor 9.

Ugibi montiranih užadi moraju se kontrolisati u prvoj i drugoj godini rada.

Kompenzacija neelastičnog izduženja užadi se vrši metodom temperaturne kompenzacije. Prilikom uravnavanja ugiba provodnika za temperaturu se uzima temperatura koja je za 15°C manja od trenutne temperature okoline, a za zaštitno uže za 10°C.

#### **4.5.1.8 Uzemljenje stubova**

Projektom temelja stubova predviđeno je izraditi uzemljivač svakog stuba. Uzemljivač se sastoji od:

- Jednog prstena oko svakog temelja na nivou temeljne stope
- Prstena oko svih temeljnih stopa na dubini od oko 70 cm od površine tla

Uzemljivač se izrađuje od okruglog pocinkovanog gvožđa prečnika 10 mm i za konstrukciju stuba se priključuje preko stezaljki za uzemljenje.

Ovaj uzemljivač na terenima predmetnih dalekovoda obezbeđuje otpornost uzemljenja ispod 15Ω, što prema članu 83. Pravilnika pruža dovoljnu zaštitu od povratnog preskoka na provodnike pri udaru groma u stub ili zaštitno uže.

Pošto dalekovod pripada mreži visoke sigurnosti tj. opremljen je uređajima za brzo automatsko isključenje to propisi ne predviđaju posebne mere za regulisanje napona koraka i dodira prema članu 80. Pravilnika.

Zavrtnje kojima se uzemljivač vezuje za konstrukciju stuba ne treba zasecati (kirnovati) da bi se u toku pogona mogao kontrolisati uzemljivač. Zavrtnanj za ovu vezu treba namazati sa zaštitnom masti radi dopunske zaštite od korozije. Veza uzemljivača i konstrukcije može biti i

zavarena ukoliko se raspolaže sa posebnim instrumentom za merenje otpora uzemljenja ("BBC HW 2W") ili sličnim. Izvođač treba da izradi dokumentaciju o postavljenom uzemljenju za svako stubno mesto, koja se prilaže elaboratu za tehnički prijem objekta. Nakon polaganja uzemljivača izmeriti vrednost uzemljenja.

Dokumentacija treba da sadrži sledeće podatke:

#### **Podaci o uzemljenju Stub br.**

1. Datum izrade uzemljenja
2. Vrsta zemljišta (crnica, ilovača, kamen)
3. Položaj uzemljivača šematski nacrtati sa naznakom dužine.
4. Vrsta materijala i presek uzemljivača
5. Debljina sloja zemlje iznad kamena

#### **Podaci o merenju otpora uzemljenja**

1. Datum i sat merenja otpora uzemljenja
2. Temperatura vazduha (°C)
3. Poslednja kiša padala pre           dana
4. Merni instrument, tip, marka
5. Izmerena vrednost

#### **4.5.1.9 Izolacija i armatura**

Prema Pravilniku o tehničkim normativima (čl.45), izolatorski lanac za nazivni napon 110 kV sa zaštitnom armaturom mora da izdrži jednodominutni podnosivi naizmernični napon industrijske učestanosti od 50 Hz pod kišom od 185 kV i podnosivi udarni napon standardnog oblika talasa, pozitivnog i negativnog polariteta od 450 kV. Ovakve izolatorske lance treba da garantuje isporučilac opreme, a ukoliko ne raspolaže ovim podacima moraju se izvršiti potrebna ispitivanja.

Prema projektnom zadatku, za izolaciju će se upotrebiti izolatorski lanci sastavljeni od staklenih izolatora za IV stepen zagađenja. Za pojačanu izolaciju će se koristiti izolatorski lanci sa dodatnim člankom.

Za izolaciju na predmetnom dalekovodu, upotrebiće se izolatorski lanci sastavljeni od staklenog izolatora U 120BP. Dimenzija izolatora U 120BP je 146/280 mm, dužina strujne staze 445 mm (produžena strujna staza). Elektromehaničko prelomno opterećenje je 120 kN. Svi predviđeni izolatori su u skladu sa IEC 60305.

Specifična strujna staza za jednostruke izolatorske lance sa devet članaka izolatora iznosi:

$$l = n \cdot l_1 / U_n = 9 \cdot 445 / 123 = 32.56 \text{ mm/kV}$$

čime, prema zahtevu iz Projektnog zadatka, primenjena izolacija zadovoljava IV stepen zagađenosti (velika zagađenost) gde je potrebno  $\geq 31,0$  mm/kV.

Na portalima TS Bor 6 i TS Bor 9 predviđeno je postavljanje izolatorskih lanaca sa regulacionim zaštitnim iskrištima, kao i postavljanje zatezača u zateznim izolatorskim lancima i u sklop za pričvršćenje zaštitnog užeta, pošto su priključni rasponi obično mali, kako bi se olakšala fina regulacija ugiba u rasponu.

Pričvršćenje izolatorskih lanaca na konzole nosećih i zateznih stubova vrši se pomoću zastavica. Na svim nosećim stubovima vešanje OPGW užeta se izvodi preko „G” nosača ili preko zastavice.

Na zateznim stubovima vešanje OPGW užeta izvodi se zateznom spiralom koja je preko produživača i šekle pričvršćena na vrh stuba. Oprema koja se koristi za vešanje OPGW užeta je sastavljena od preformiranih spirala. Sve zatezne stezaljke moraju da budu u potpunosti kompatibilne sa odabranim provodnicima u termičkom, električnom i mehaničkom pogledu i u skladu sa IEC 61284.

U skladu sa Pravilnikom na mestima ukrštanja sa drugim objektima se vrši pojačanje izolacije što ustvari predstavlja povećanje faktora sigurnosti. Spojna oprema koja se primenjuje na dalekovodu ima faktor sigurnosti koji je znatno veći od minimalnog.

Treba napomenuti da sva oprema koja se koristi na dalekovodu mora imati atest što garantuje kvalitet i faktor sigurnosti koji je propisan.

#### **4.5.1.10 Regulaciona iskrišta**

U cilju zaštite postrojenja od prenapona postaviće se regulaciona iskrišta na svim priključnim portalima u TS Bor 6 i TS Bor 9. Podešavanje izvršiti u skladu sa IS: EMS-125 (d=560mm) za temperaturu okoline od +20°C.

#### **4.5.1.11 Raspored faza na dalekovodu**

Na predmetnim dalekovodima nije predviđeno preplitanje faza. Eventualno preplitanje faza će biti usaglašeno sa projektantima priključnih trafostanica.

#### **4.5.1.12 Zaštita provodnika i zaštitnog užeta od vibracija**

Na provodnicima i zaštitnom užetu se postavljaju prigušivači vibracija u skladu sa Projektnim zadatkom i to po jedan prigušivač za svaki provodnik i zaštitno uže sa obe strane stuba (tipsko rešenje montaže 1+1).

Predviđen je prigušivač tipa Stockbridge za provodnik i zaštitno uže. Način postavljanja odnosno udaljenost prigušivača od kleme daje proizvođač uputstvom za montažu.

Isporučilac prigušivača dužan je da obezbedi proračune kojima se pokazuje broj i način montaže prigušivača prema uslovima u konkretnom slučaju.

#### **4.5.1.13 Visina provodnika iznad zemlje i objekata**

Dalekovod se projektuje za temperaturu provodnika od +80°C sa aspekta sigurnosnih visina, a efekat neelastičnog izduženja je uvažen predviđanjem rezerve u ugibu od 2.0m za standardni raspon. Sigurnosne visine provodnika donje faze dalekovoda iznad terena i objekata su određene u skladu sa Pravilnikom i zahtevanom rezervom u ugibu od 2.0m iz Projektnog zadatka.

#### **4.5.1.14 Seča šume**

Trasa dalekovoda prolazi i kroz šumu tako da je potrebno izvršiti prosek šume koji treba da obezbedi sigurnosna rastojanja između provodnika i drveća u svim vremenskim uslovima. Predmerom su obuhvaćeni i radovi na seči šume. Seča šume je predmet posebnog elaborata.

#### **4.5.1.15 Zaštita životne sredine**

Zaštita životne sredine je regulisana zakonskim i podzakonskim propisima, a procena i analiza uticaja se rade prema detaljno razrađenoj metodologiji koja je obuhvaćena setom zakona o



zaštiti životne sredine (Sl.Glasnik RS br. 135/04 i 36/09), a za dalekovode i prema metodologiji CIGRE.

U okviru obaveza koje propisuje Zakon o proceni uticaja na životnu sredinu ("Službeni glasnik RS", br. 135/04 i 36/09), Ministarstvu zaštite životne sredine biće podnet Zahtev o odlučivanju o potrebi izrade Studije o proceni uticaja predmetnog DV-a na životnu sredinu.

U skladu sa svetskim i evropskim tendencijama u ovoj oblasti, u Srbiji je 24.12.2009. stupio na snagu *Pravilnik o granicama izlaganja nejonizujućim zračenjima* („Sl.Glasnik RS”, br. 104/2009). Ovim Pravilnikom propisani su referentni granični nivoi izlaganja stanovništva električnim, magnetskim i elektromagnetskim poljima različitih frekvencija.

Za ostale zone primenjuju se kriterijumi Svetske zdravstvene organizacije (WHO), Međunarodne komisije za zaštitu od nejonizujućeg zračenja (INIRC, ICNIP), kao i kriterijumi Međunarodnog udruženja za zaštitu od zračenja (IRPA).

Trasa planiranog dalekovoda ne prolazi kroz naselja, odnosno kroz zone povećane osetljivosti.

Visinom provodnika od 8,0 m biće obezbeđeno neremećenje funkcija u koridoru sada, ali i za neke buduće tokove na predmetnom području.

Na taj način je pravilnim izborom visine i položaja stubova postignuto da vrednosti električnog i magnetnog polja budu manje od graničnih i da su u potpunosti ispunjen i kriterijumi Svetske zdravstvene organizacije, kao i navedenim Pravilnikom o granicama izlaganja nejonizujućim zračenjima.

Pravilnim izborom visine i položaja stubova postiže se da vrednosti električnog i magnetnog polja budu manje od graničnih koje su propisane preporukama Svetske zdravstvene organizacije, kao i navedenim Pravilnikom za najkritičnije slučajeve (najveći pogonski napon dalekovoda, maksimalna struja opterećenja i najnepovoljniji redosled faza). Ovakvim uslovima predmetni dalekovod nikada neće biti izložen u praksi, ali su na ovaj način uzete dodatne rezerve.

Treba napomenuti da u toku izgradnje i rada dalekovoda ne postoje nikakvi nusprodukti. Izvođenje Projekta ne vodi riziku zagađenja zemljišta ili voda zbog ispuštanja zagađujućih materija na tlo ili u kanalizaciju, površinske i podzemne vode, jer:

- Nema rukovanja, skladištenja, korišćenja ili curenja opasnih ili toksičnih materija;
- Nema ispuštanja kanalizacije ili drugih fluenata (tretiranih ili netretiranih) u vodu ili u zemljište;
- Nema taloženja zagađujućih materija ispuštenih u vazduh, zemljište ili vodu;
- Ne postoji dugoročni rizik zbog zagađujućih materija u životnoj sredini iz navedenih izvora

Dalekovod ne ispušta ulje. Ulje se može javiti samo u blizini uljnih transformatora.

Projekat dalekovoda ne podrazumeva korišćenje materija ili materijala koji su toksični ili opasni, po ljudsko zdravlje ili životnu sredinu (flora, fauna, snabdevanje vodom).

Dalekovod u toku rada po svojoj prirodi nema potreba za bilo kakvom energijom, energentom, sirovinom i ne proizvodi i ne ispušta nikakve produkte, pa kao takav objekat ne utiče na stanje voda (površinskih i podzemnih), na okolno tlo, na stanje i kvalitet vazduha, i na floru i faunu.

U toku izgradnje dalekovoda, posebno prilikom iskopa zemlje za temelje stubova, doći će do manje degradacije zemljišta i to samo na mestima koja su predviđena za postavljanje stubova. Međutim odmah po završetku radova na izradi temelja, vrši se zatrpavanje temeljnih jama i dovođenje degradirane površine u prvobitno stanje. Treba napomenuti da se ovi radovi izvode na svakih 200-300m rastojanja, zahvatajući relativno male površine zemljišta. Prilikom iskopa izdvaja se humus koji se kasnije koristi za vraćanje terena u prvobitno stanje.

Svi betonski i armirano betonski radovi se izvode u svemu prema važećim tehničkim propisima za beton i armirani beton. Nakon iskopa vrši se postavljanje oplata i izrada tampona od nabijenog šljunka ili betona, a zatim se pristupa formiranju i postavljanju armature. Betoniranje temelja vrši se projektovanom markom betona. Beton se izgrađuje u fabrici betona, transportuje se mikserima, a ugrađuje uz korišćenje pervibratora. Posle svih završenih radova zatrpavaju se temelji i vrši se planiranje zemljišta oko stuba, kao i povraćaj u prvobitno stanje.

Ukoliko se u toku iskopa za temelje stubova naiđe na podzemne vode, vrši se njihova depresija radi izgradnje temelja u kratkom vremenskom periodu. Sama tehnologija neće ni u kom smislu zagaditi podzemne vode.

#### **4.5.1.16 Tablice za upozorenje, numerisanje i oznake faza**

Na svakom stubu sa pristupačne strane na visini od oko 2,5 m iznad zemlje postaviti tablice za obeležavanje stubnog mesta i za upozorenje na opasnost od napona, kao i tablice oznaka faza. Za tekst koji tablice treba da sadrže, izvođač treba da se obrati Investitoru. Planirano je i postavljanje sa oznakom broja stuba za uočavanje stuba iz vazduha.

Prema tehničkim preporukama, na novim stubovima označavanje faza će se izvršiti emajliranim tablicama. Tablice za označavanje faza sa oznakama 0, 4 ili 8 se postavljaju na konzole stuba iznad faznih provodnika.

#### **4.5.2. ZAŠTITA DALEKOVODA OD ELEMENTARNIH NEPOGODA**

Zaštita dalekovoda od elementarnih nepogoda predviđa se u sledećim slučajevima, i vrši se na dole opisani način:

- Zaštita od udara groma, ugradnjom zaštitnog užeta i uzemljenjem stubova.
- Zaštita stubova na plavnim terenima, ugradnjom nadvišenih temelja.
- Zaštita od klizišta, izborom trase i postavljanjem stubova na stabilna mesta.
- Zaštita od velikog dodatnog tereta (sneg, inje, led) i pritiska vetra, projektovanjem dalekovoda za meteorološke uslove na bazi najnovijih meteoroloških parametara pribavljenih od Republičkog hidrometeorološkog zavoda.

- Zaštita od požara, stvaranjem i održavanjem rastojanja od svih drugih objekata u skladu sa važećim propisima.
- Zaštita od zagađenja vazduha, a time izolatora, upotrebom izolatora za zagađenu atmosferu.
- Kako dalekovodi nisu kategorisani po čl.4 Pravilnika o tehničkim normativima za izgradnju objekata visokogradnje u seizmičkim područjima (Sl.list SFRJ br.31/81), to se stubovi dalekovoda ne računaju na dejstvo seizmičkih sila.

#### **4.5.3. UTICAJ DALEKOVODA NA ŽIVOTNU SREDINU**

Zaštita životne sredine je regulisana zakonskim i podzakonskim propisima, a procena i analiza uticaja se rade prema detaljno razrađenoj metodologiji koja je obahvaćena setom zakona o zaštiti životne sredine (Sl.Glasnik RS br. 135/04 i 36/09), a za dalekovode i prema metodologiji CIGRE.

U okviru obaveza koje propisuje Zakon o proceni uticaja na životnu sredinu ("Službeni glasnik RS", br. 135/04 i 36/09), Ministarstvu zaštite životne sredine biće podnet Zahtev o odlučivanju o potrebi izrade Studije o proceni uticaja predmetnog DV-a na životnu sredinu.

Po završetku poslova na izgradnji predmetnog dalekovoda obaveza investitora je da izvrši kontrolno merenje veličine elektromagnetne emisije i dobijene rezultate dostavi na uvid nadležnom organu za poslove zaštite životne sredine.

Ovde se daje samo kraći opis mogućih uticaja na životnu sredinu.

Kada se govori o uticaju dalekovoda na životnu sredinu on se može razmatrati sa tri aspekata.

- u fazi izgradnje,
- tokom redovne eksploatacije,
- u vanrednim - akcidentnim situacijama

##### **Uticaj u fazi izgradnje**

U toku izgradnje dalekovoda odnosno kod izvođenja građevinskih radova na dalekovodu, posebno kod iskopa temelja i radova na betoniranju temelja za nove stubove izvršiće se makar privremena degradacija manjeg dela zemljišta.

Imajući u vidu da se radi o građevinskim radovima (iskop i betoniranje temelja) samo na stubnim mestima koja se nalaze na razmaku od oko 250-350m, može se proceniti da neće doći do bitnog ugrožavanja životne sredine.

##### **Uticaj u toku redovne eksploatacije**

### Vizuelna “promena” okoline

Do vizuelne promene okoline dolazi u slucaju izgradnje novog dalekovoda, jer on predstavlja delimično novu vizuelnu pojavu. Imajući u vidu da se na lokaciji gradnje novog dalekovoda već nalazi veliki broj dalekovoda on neće predstavljati novu pojavu.

### Elektromagnetna kompatibilnost

Jedini uticaj dalekovoda u toku rada na životnu sredinu je usled elektromagnetnog polja. U blizini nadzemnih elektroenergetskih vodova javljaju se električna i magnetna polja industrijske učestanosti (niske učestanosti) koje stvaraju napon (naelektrisanje), odnosno struja provodnika vodova.

Uticaj električnog polja je stalan sve dok je dalekovod pod naponom i istog intenziteta pošto se smatra da je nominalni napon (110 kV) stalan. Promene napona u praksi nisu veće od  $\pm 5\%$ . U tim granicama se menja i intezitet električnog polja.

Uticaj magnetnog polja je u direktnoj srazmeri sa strujom opterećenja dalekovoda, tako da se vrednost magnetnog polja menja od nekoliko procenata (struja praznog hoda) do maksimalne vrednosti (nominalna vrednost struje).

Jačine (gradijenti) ovih polja i indukovanih struja mogu se izračunati i meriti sa dovoljnom preciznošću u svim praktičnim slučajevima, uključujući i intenzitet indukovanog električnog polja u blizini nadzemnih vodova (koji su, inače, reda mV/m).

Uticaj električnog i magnetskog polja na žive organizme, a posebno na ljude, intenzivno se proučava preko trideset godina.

U cilju zaštite životne sredine, a u skladu sa najnovijim propisima za ovu oblast, usavršene su metode za proračun električnog i magnetskog polja, kao i sistemi merenja vrednosti polja na terenu. U skladu sa svetskim i evropskim tendencijama u ovoj oblasti, u Srbiji je 24.12.2009. stupio na snagu *Pravilnik o granicama izlaganja nejonizujućim zračenjima („Sl. Glasnik RS”, br. 104/2009).*

Ovim Pravilnikom propisani su referentni granični nivoi izlaganja stanovništva električnim, magnetskim i elektromagnetskim poljima različitih frekvencija, koji za frekvenciju od 50 Hz, **u zonama povećane osetljivosti, iznose:**

- Za jačinu električnog polja  $E = 2$  kV/m
- Za gustinu magnetskog fluksa  $B = 40$  pT

**Za ostale zone** primenjuju se kriterijumi Svetske zdravstvene organizacije (WHO), Međunarodne komisije za zaštitu od nejonizujućeg zračenja (INIRC, ICNIP), kao i kriterijumi Međunarodnog udruženja za zaštitu od zračenja (IRPA). Prema ovim kriterijumima referentni granični nivoi elektromagnetnog polja industrijske učestanosti (50 Hz) iznose:

- Za jačinu električnog polja  $E = 5$  kV/m
- Za gustinu magnetskog fluksa  $B = 100$  pT

Gore navedene dozvoljene vrednosti elektromagnetnog polja koje propisuje Svetska zdravstvena organizacija (WHO) se odnose na prostore u kojima trajno borave ljudi, dok granične vrednosti za kratkoročno zadržavanje iznose  $E = 10$  kV/m i  $B = 500$  pT. Ovih graničnih nivoa se pridržava veliki broj zemalja u Evropi i svetu.

Iz ovoga se može videti da se kod nas prilikom projektovanja dalekovoda primenjuju znatno strožiji propisi u pogledu dozvoljenih vrednosti elektromagnetnog polja.

U donjim tabelama prikazane su potrebne minimalne visine provodnika iznad zemlje kako bi se zadovoljile granične vrednosti jačine električnog i magnetnog polja za javnu bezbednost, prema *Pravilniku o granicama izlaganja nejonizujućim zračenjima* i prema preporukama Svetske zdravstvene organizacije.

Tabela 1. Potrebna visina provodnika prema važećem *Pravilniku o granicama izlaganja nejonizujućim zračenjima* za **zonu povećane osetljivosti** je:

Tip stuba	Jela
Nazivni napon (kV)	110
Mini, visina od od tla (m)	<b>6.7</b>
E (kV/m)	2.0
B(nT)	23.24

Tabela 2. Potrebna visina provodnika za **ostale zone**:

Tip stuba	Jela
Nazivni napon (kV)	110
Mini, visina od od tla (m)	<b>4.5</b>
E (kV/m)	4.84
<b>B (M-T)</b>	65.41

Proračuni su urađeni za referentnu/mernu tačku iznad tla od **1.8** m, što predstavlja dodatni stepen sigurnosti jer se dobijaju veće potrebne minimalne visine provodnika iznad tla.

Prilikom izrade tehničke dokumentacije vodiće se računa da se izaberu takvi parametri dalekovoda (visina, oblik i položaj stubova, visina provodnika iznad zemlje, oprema i dr.) tako da vrednosti električnog i magnetnog polja budu manje od graničnih vrednosti koje su propisane preporukama Svetske zdravstvene organizacije, kao i navedenim *Pravilnikom*.

### **Efekat korone**

Zvučni efekat korone javlja se pri pojavi proboja vazduha u okolini faznih provodnika. Zvučni efekat, ili kako se još naziva buka korone, je sličan pucketanju ili zujanju.

Buka korone se izračunava i meri na ivici koridora. Buka korone, po prirodi stvari, zavisi od jačine električnog polja na površini provodnika i vremenskih uslova, a opada sa rastojanjem. Naravno, neposredno okruženje nadzemnog voda, isto tako, značajno utiče na buku korone: topografija terena, pošumljenost, izgrađenost predstavljaju prirodnu zaštitu od buke.

Prema domaćim i svetskim iskustvima, nadzemni vodovi ispod 345kV stvaraju praktično zanemarljiv nivo buke korone.

### **Uticaj u vanrednim-akcidentnim situacijama**

Dalekovod kao svaki građevinski objekat gradi se sa propisanim stepenima sigurnosti. Na dalekovodima su akcidentne situacije veoma retke, ali moguće. Najteži mogući akcident je rušenje stubova i kidanje užadi pod naponom.

Do akcidentnog rušenja stubova i kidanja užadi može doći zbog:

- ekstremno velikog opterećenja usled vetra ili naslaga leda i snega,
- udara vozila u stub dalekovoda.

Dalekovod se projektuje prema klimatskim parametrima odabranim prema iskustvu sa postojećih vodova na tom području, terenskim uslovima i podacima RHM Zavoda, a mehanička koordinacija elemenata voda vrši se prema propisanim metodama.

### **Mere zaštite životne sredine**

Prilikom projektovanja i izgradnje predmetnog dalekovoda, primenjuju se sve mere za smanjenje uticaja dalekovoda na životnu sredinu, a koje su sadržane u važećim zakonskim propisima za ovu oblast.

Lokacije stubnih mesta se određuju tako da se uklope u postojeću infrastrukturu, udaljenosti i visine od objekata su prema važećim propisima i sigurno obezbeđuju uticaj na životnu sredinu koji je u skladu sa zakonskom regulativom.

Smanjenje fizičkog ometanja i vizuelnog narušavanja postojećeg predela rešeno je tako da se koriste rešenja za koja su već primenjena u praksi i koja su se pokazala dobra.

Rizik opasnosti od akcidentnih situacija je sveden na najmanju meru prema postojećim važećim propisima. Faktori sigurnosti elemenata dalekovoda a samim tim i celog objekta su uvek veći od propisanih.

Dalekovod se projektuje prema klimatskim parametrima odabranim prema iskustvu sa postojećih vodova na tom području, terenskim uslovima i podacima HM Zavoda, ukoliko su dostupni. Na ovaj način je smanjen rizik od akcidentnih situacija izazvanih meteorološkim uzrocima.

#### 4.5.4. PRILOG O BEZBEDNOSTI I ZDRAVLJU NA RADU

Ovaj prilog o bezbednosti i zdravlju na radu izrađen je saglasno sa Zakonom o bezbednosti i zdravlju na radu Republike Srbije (Službeni glasnik Republike Srbije br.101/05). Prilog se odnosi na bezbednost i zdravlje na radu i zaštitu životne sredine od opasnosti po život i štetnosti po zdravlje radnika i građana, koje se mogu pojaviti pri izgradnji, rekonstrukciji i održavanju dalekovoda visokog napona.

##### 1. OPŠTE NAPOMENE I OBAVEZE

Zakonom su predviđene obaveze izvodaca i korisnika objekata predvidenih ovom projektnom dokumentacijom:

- Izvođač radova je obavezan da, u skladu sa važećim propisima, uradi Elaborat o uređenju gradilišta sa naznačenim merama bezbednosti i zdravlja na radu. Izuzetak se čini samo ako radovi na gradilištu traju kraće od 7 dana.
- Pošto se u ovom slučaju radi o stubovima sa dubokim jamama za temelje, pre početka zemljanih radova izvođač treba da uradi projekat obezbeđenja temeljnih jama od oburvanja. Sa ovim radovima otpočeti nakon saglasnosti nadzornog organa.

##### Upozorenja Korisniku

Preduzeće (Korisnik) može da koristi projektovane i izgrađene objekte ako isti odgovaraju propisima bezbednosti i zdravlja na radu, srpskim standardima ili tehničkim normativima i ako redovno održava iste u ispravnom stanju o čemu vodi stalnu i urednu evidenciju.

Korisnik je obavezan da pored navedenog izvršava i sledeće:

- Da vrši preglede objekata radi utvrđivanja da li njihova upotreba predstavlja rizik za sigurnost ili zdravlje osoblja i da li su primenjene propisane mere bezbednosti i zdravlja na radu. Ovi pregledi i ispitivanja se vrše:
  - pre prve upotrebe,
  - posle rekonstrukcije ili havarije,
  - pre korišćenja na novom mestu upotrebe, ili
  - najmanje jednom godišnje.
- Da izradi normative bezbednosti i zdravlja na radu i njima, na osnovu tehnološkog procesa, za svaku prostoriju/postrojenje ponaosob razradi mere bezbednosti i zdravlja na radu.
- Da u skladu sa normativima, svuda gde je potrebno na vidljivom mestu istakne znake upozorenja, odnosno zabrane ili opasnosti, kao i tablice sa UPUTSTVIMA ZA PRVU POMOĆ.
- Da pribavi ateste i uputstva za rad sa sredstvima i opremom i uz njih utvrdi postupke i mere bezbednosti na radu sa njima.
- Da pribavi i opremi radnike sredstvima za ličnu zaštitu.
- Da sačini program obučavanja i vaspitanja radnika za rad sa sredstvima i opremom, pojedinačno i u kompleksnoj celini, upoznavajući radnike sa uslovima rada, opasnostima i štetnostima pri radu.
- Da obavlja redovno proveru sposobnosti radnika za samostalan i bezbedan rad.
- Da sačini plan o pregledima, ispitivanjima i održavanju sredstava i opreme.



- Da sačini program o unapređenju bezbednosti i zdravlja na radu i da vrši stalnu inovaciju obuke i provere sposobnosti radnika.
- Da primeni sve potrebne mere za zdravlje radnika koji rade sa sredstvima i materijama opasnim po zdravlje, a u saradnji sa odgovarajućom službom medicine rada (posebna ishrana, napici, redovne lekarske kontrole, rekreativni odmori i si.).
- Da u slučaju povrede ili iznenadne bolesti radniku obezbedi pružanje PRVE POMOĆI, kao i da izvrši spasavanje i evakuaciju radnika u slučaju moguće opasnosti.

U daljem tekstu su navedene opasnosti, kao i mere za otklanjanje tih opasnosti, koje se mogu pojaviti pri radu dalekovoda visokog napona.

## 2. OPASNOSTI I ŠTETNOSTI KOJE MOGU NASTATI I PRI RADU DALEKOVODA

Pri radu na dalekovodima visokog napona osoblje koje je zaposleno u redovnom pogonu ili radi na pregledu opreme, merenjima, rekonstrukcijama i remontu može biti izloženo sledećim opasnostima:

- Opasnost po život usled električnog udara
- Opasnost usled prelaznih pojava
- Opasnost od udara groma
- Opasnost zbog mehanickog naprezanja opreme
- Rad na visini
- Opasnost od požara

Izvori opasnosti su električni provodnici pod naponom, loša izolacija i dr. Rad na visokonaponskim dalekovodima smatra se opasnim i kad ovaj nije pod naponom, zbog toga što greškom može doći pod napon.

### PREMA SRPSKIM PROPISIMA RAD NA OPREMI POD NAPONOM JE ZABRANJEN!

Prema srpskim propisima dozvoljen je rad u blizini visokog napona uz primenu mera bezbednosti prema propisima, internim pravilnicima izvođača i internim pravilnicima EMS-a (*Pravilnik o bezbednosti i zdravlju na radu 02/09 i Pravilnik o zaštiti od požara 04/09*).

### PREDVIĐENE MERE ZA OTKLANJANJE OPASNOSTI I ŠTETNOSTI

Radovi na dalekovodima u beznaponskom stanju mogu se vršiti primenom sledećih mera bezbednosti:

- isključenje, rastavljanje i uzemljenje dalekovoda sa obe strane,
- provera beznaponskog stanja,
- postavljanje privremenih uzemljenja kod prekida provodnika sa obe strane mesta rada u protivnom dovoljno je postavljanje jednog uzemljivača kod mesta rada,
- označavanje stubova voda na kome se radi, ako ima više dalekovoda u blizini.

Kod radova na spuštanju i zameni provodnika i zaštitnog užeta, kada ispod dalekovoda, u rasponu na kome se radi kao i u susednim rasponima istog zateznog polja prolaze drugi vodovi, visokonaponska kontaktna mreža ili linija nižeg napona, potrebno je pre početka rada i na ovim vodovima primeniti mere isključenja i obezbeđenja. Ova mera se primenjuje u rasponu ukrštanja drugih vodova i pri ostalim radovima, ako postoji mogućnost da se provodnik ili uže prilikom tih radova nedozvoljeno približe ukrštajnim vodovima (npr. rad na provodniku iz „kolica” i si.).

Prilikom radova na elektroenergetskim nadzemnim vodovima koji se nalaze u blizini ili se ukrštaju sa železničkim, plovnim i drugim transportnim putevima potrebno je odobrenje u pisanoj formi i propisane mere zaštite nadležnog organa koje se moraju primenjivati do završetka posla.

Ako paralelno sa vodom na kome se radi u dužini većoj od 2 km prolazi drugi vod koji je pod naponom vodovi su u opasnoj zoni međusobnog uticaja na udaljenosti:

- za 110 kV manjoj od 100 m,
- za 220 kV manjoj od 150 m,
- za 400 kV manjoj od 200 m.

U ovom slučaju potrebno je postaviti privremena uzemljenja na svaki stub na kome se radi. U posebnim slučajevima kada se proceni da je induktivan uticaj značajan, čak i ako su dužine paralelizma manje ili međusobna rastojanja veća, treba primeniti iste mere.

Opasnosti po čovečiji život usled električnog udara nastaje kad čovek dodirne ili premosti:

- dva provodnika pod naponom
- jedan provodnik pod naponom prema tlu
- metalnu masu prema tlu ili dve tačke na površini tla sa loše izvedenim uzemljenjem u vreme zemljospoja.

Da bi se eventualne opasnosti otklonile projektant je predvideo:

Opasnost od dodira delova pod naponom otklonjena je time što su svi delovi dalekovoda koji su pod naponom na propisanom rastojanju od konstrukcije stuba i od svih objekata u skladu sa Pravilnikom o tehničkim normativima za izgradnju vodova nazivnog napona od 1 kV do 400 kV ("SI. list SFRJ br. 65/88).

Za vreme radova na remontu dalekovoda dalekovod mora biti isključen i propisno uzemljen. Propisna uzemljenja moraju se postaviti kod svakog radnog mesta na dalekovodu. Pri ovome treba obratiti posebnu pažnju na pojavu indukcije kada postoje paralelni vodovi 110, 220 i 400 kV kao i mogućnost pojave opasnih atmosferskih napona.

Pri izgradnji dalekovoda kod razvlačenja uzadi, ista moraju biti uzemljena preko bubnja u svim slučajevima kada se može očekivati pojava indukovanih ili atmosferskih napona. Pri radovima na montaži uzadi, svi vodovi koji se ukrštaju moraju biti isključeni. Na svim stubovima moraju biti postavljene opomenske tablice u skladu sa propisima.

Opasnost od prevelikog napona dodira i koraka otklanja se brzim automatskim isključenjem voda koji je u kvaru i uzemljenjem stubova, a prema Pravilniku o tehničkim normativima za izgradnju nadzemnih elektroenergetskih vodova nazivnog napona od 1 kV do 400 kV ("SI. list SFRJ" br. 65/

88). U cilju smanjenja verovatnoće kvarova na stubovima kod kojih je prisustvo ljudi češće, postavlja se i električno pojačana izolacija.

Opasnost od prenapona otklanja se uredajima za automatsko isključenje dalekovoda u slučaju pojave prenapona, kao i poštovanjem propisa predviđenih sigurnosnih razmaka.

U cilju zaštite dalekovoda od groma predviđeno je jedno uzemljeno zaštitno uže duž cele trase deonice, osim u priključnim rasponima na portale PRP gde je predviđena montaža dva zaštitna užeta. Svi stubovi dalekovoda su uzemljeni.

Radi otklanjanja opasnosti od mehaničkog naprezanja opreme projektom je predviđena oprema sa propisima predviđenim koeficijentima sigurnosti. Pri prelazu važnijih objekata predviđena je mehanička pojačana izolacija u skladu sa napred navedenim propisima.

Opasnost pri radu na visini javlja se pri izgradnji, rekonstrukciji, pregledu kao i pri radovima na redovnom održavanju dalekovoda. Ove radove izvode specijalizovane organizacije, koje moraju u tu svrhu imati svoje pravilnike o bezbednosti i zdravlju i na radu, potreban ispravan alat i opremu i obučeno ljudstvo koje je i medicinski atestirano za rad na visini. Pri radu se moraju primenjivati sve propisima predviđene zaštitne mere (odeća, obuća, šlemovi, sigurnosni pojasevi). Za obavljanje ovih poslova obavezna je upotreba sigurnosne opreme za zaštitu od pada. I radnici koji se ne penju na stubove moraju biti obučeni za taj rad - moraju imati šlemove i ne smeju se kretati u zoni gde je moguć pad opreme i alat sa dalekovoda za vreme radova. Ovi radovi se obavljaju uz obavezno učešće najmanje dva radnika koji moraju biti opremljeni i užetom za spuštanje povređenog.

Opasnost od požara otklanja se stvaranjem i održavanjem rastojanja između delova pod naponom od drveća i drugih objekata u skladu sa propisima.

Projektant bi na kraju naglasio da se pre početka radova na izgradnji, rekonstrukciji i održavanju dalekovoda moraju sprovesti sledeće mere, da ne bi došlo do neželjenih posledica:

- isključenje - vidljiv prekid
- sprečavanje ponovnog slučajnog uključanja
- utvrđivanje beznaponskog stanja
- uzemljivanje
- ograđivanje mesta rada (postavljanje odgovarajućih oznaka i određivanje pristupa mestu rada)

Postupak osiguranja treba, po pravilu, sprovesti prema datom rasporedu. Prilikom izvođenja radova na izgradnji, održavanju, ili bilo kojih drugih radova na dalekovodu, moraju se poštovati sve mere za bezbednost i zdravlje na radu.



#### 4.5.5. ZAKONSKA I TEHNIČKA REGULATIVA

Spisak zakona, pravilnika, propisa, standarda i preporuka koji se primenjuju pri projektovanju i izgradnji nadzemnih elektroenergetskih vodova

- Zakon o planiranju i izgradnji ("Sl. glasnik RS", br. 72/2009, 81/2009 - ispr., 64/2010 - odluka US, 24/2011, 121/2012, 42/2013 - odluka US, 50/2013 - odluka US, 98/2013 - odluka US, 132/2014, 145/2014, 83/2018, 31/2019, 37/2019 - dr. zakon, 9/2020, 52/2021 i 62/2023);
- Zakon o energetici ("Sl. glasnik RS", br. 145/2014, 95/2018 - dr. zakon i 40/2021, 35/2023 – dr. zakon i 62/2023);
- Zakon o vodama ("Sl. glasnik RS", br. 30/2010, 93/2012, 101/2016, 95/2018 i 95/2018 - dr. zakon);
- Zakon o rudarstvu i geološkim istraživanjima ("Sl.glasnik RS" br. 101/05 i 95/18 – dr. zakon);
- Zakon o zaštiti životne sredine, Zakon o proceni uticaja na životnu sredinu, Zakon o strateškoj proceni uticaja na životnu sredinu, Zakon o integrisanom sprečavanju i kontroli zagađivanja životne sredine, ("Sl.glasnik RS" br. 135/04, 36/09, 36/09 – dr. Zakon, 72/09 – dr. zakon, 43/11 – odluka US, 14/16, 76/18, 95/18 – dr. zakon i 95/18 - dr. zakon, 88/10 i 25/15);
- Zakon o zaštiti prirode ("Sl.glasnik RS" br. 36/09, 88/10, 91/10-ispr. 14/16 i 95/18 – dr. zakon);
- Zakon o zaštiti od buke u životnoj sredini ("Sl.glasnik RS" br. 36/09 i 88/10);
- Zakon o šumama ("Sl.glasnik RS" br.30/10, 93/12, 89/15 i 95/18 – dr. zakon);
- Odluka o objektima od posebnog značaja za odbranu ("Sl.list RS" br. 112/08);
- Zakon o poljoprivrednom zemljištu ("Sl.glasnik RS" br. 62/06, 65/08 – dr. zakon, 41/09, 112/15, 80/17 i 95/18 dr. zakon);
- Zakon o vazдушnom saobraćaju ("Sl.list RS" br. 73/10, 57/11, 93/12, 45/15, 66/15-dr. zakon i 83/18);
- Zakon o kulturnim dobrima ("Sl.glasnik RS" br. 71/94, 52/11 – dr. zakoni i 99/11 – dr. zakon);
- Zakon o železnici ("Sl.glasnik RS" br. 41/18);
- Zakon o javnim putevima ("Sl.glasnik RS" br. 41/18 i 95/18 dr. zakon);
- Zakon o bezbednosti i zdravlju na radu ("Sl.glasnik RS" br. 101/05, 91/15 i 113/17 – dr. zakon);
- Zakon o nacionalnim parkovima ("Sl.glasnik RS" br. 84/2015 i 95/2018 – dr. zakoni);
- Zakon o zaštiti od požara ("Sl.glasnik RS" br. 111/09, 20/15, 87/18 i 87/18 – dr. zakoni);
- Pravilnika o sadržini, načinu i postupku izrade i načinu vršenja kontrole tehničke dokumentacije prema klasi i nameni objekata ("Službeni glasnik RS", br. 72/2018);
- Pravilnik o tehničkim normativima za zaštitu objekata od atmosferskog pražnjenja ("Sl.list SRJ", br. 11/96-8);
- Pravilnik o tehničkim normativima za izgradnju nadzemnih elektroenergetskih vodova nazivnog napona od 1 kV do 400 kV ("Sl.list SFRJ" br. 65/88 i Sl.list SRJ br. 18/92);
- Pravilnik o tehničkim normativima za elektroenergetskih postrojenja nazivnog napona iznad 1000 V ("Sl.list SFRJ" br. 4/74, 13/78 i Sl.list SRJ br. 61/95 );
- Pravilnik o tehničkim normativima za uzemljenje elektroenergetskih postrojenja nazivnog napona iznad 1000 V ("Sl.list SRJ" br. 61/95);
- Pravilnik o tehničkim normativima za pogon i održavanje elektroenergetskih postrojenja i vodova ("Sl.list SRJ" br. 41/93);

- Pravilnik o tehničkim normativima za zaštitu elektroenergetskih postrojenja od prenapona ("Sl.list SFRJ" br. 7/71 i 44/76);
- Pravilnik o opštim merama zaštite na radu od opasnog dejstva električne struje u objektima namenjenim za rad, radnim prostorijama i gradilištima ("Sl.glasnik SRS" br. 21/89)
- Pravilnik o granicama izlaganja nejonizujućim zračenjima ("Sl.glasnik RS" br. 104/09)
- Pravilnik o tehničkim normativima za zaštitu elektroenergetskih postrojenja i uređaja od požara ("Sl.list SFRJ" br. 74/90)
- Pravilnik o sadržini projekata geoloških istraživanja i elaborata o rezultatima geoloških istraživanja ("Sl.glasnik RS" br. 51/96);
- Propisi za zaštitu vodova elektroveza od električnih vodova SRPS N.C0.101 i 102;
- Zaštita podzemnih metalnih cevovoda od uticaja elektroenergetskih postrojenja SRPS N.C0.105
- Tehničke preporuke AD „Elektromreža Srbije, "Elektroistok"-a, EPS-a i ED;
- IS EMS-201 Obeležavanje vodova 400, 220 i 110 kV u EES Republike Srbije\_2021;
- IS EMS -125\_2018 Kordinacije izolacije u mrežama viskog napona;
- Pravilnik o tehničkim normativima za noseće čelične konstrukcije ("Sl. list SFRJ" br. 61/86.);
- Pravilnik o tehničkim normativima za opterećenja nosećih građevinskih konstrukcija ("Sl. list SFRJ" br. 26/88);
- Pravilnik o tehničkim merama i uslovima za montažu čelične konstrukcije ("Sl list SFRJ" br.29/70);
- Pravilnik o tehničkim merama i uslovima za zaštitu čelične konstrukcije od korozije ("Sl. list SFRJ" br.32/70);
- Pravilnik o tehničkim merama i uslovima za beton i armirani beton ("Sl. list SFRJ" br.11/87);
- Pravilnik o tehničkim normativima za temeljenje građevinskih objekata ("Sl. list SFRJ" br. 15/90);
- Pravilnik o merama zaštite od elementarnih i drugih većih nepogoda koje mora da sadrži tehnička dokumentacija za izgradnju investicionih objekata (Sl list" br 34/78)

Odgovorni projektant:



Dr Ana Petrović

Br.licence: 351R11418

## 4.6. NUMERIČKA DOKUMENTACIJA

### 4.6.1 PROVERA SIGURNOSNIH RAZMAKA U RASPONU

Sigurnosni razmaci se računaju u sredini raspona, dok se na mestima gde se prelazi na drugačiji raspored provodnika računaju i sigurnosni razmaci na najkritičnijem mestu. Razmaci u sredini raspona ne smeju biti manji od sigurnosnog razmaka. Provere sigurnosnih razmaka u sredini raspona se vrše u skladu sa članovima 29, 30, 31, 32 i članu 33 Pravilnika.

Potreban razmak u sredini raspona se računa po formuli:

$$D_{pot} = k\sqrt{f_{+40} + L_{iz}} + S_r$$

gde je:

$$k = 2 + \frac{\alpha}{10} \text{ za kos raspon, ne sme biti manji od 7}$$

$$k = 4 + \frac{\alpha}{5} \text{ za vertikalni raspored, ne sme biti manji od 14}$$

$$k = 4 + \frac{\alpha}{25} \text{ za horizontalni raspored, ne sme biti manji od 6}$$

$f_{40}$  – ugib na 40 °C

$\alpha = \arctg\left(\frac{d \times p_v}{\gamma}\right)$  – ugao otklona provodnika

$d$  – prečnik provodnika

$p_v$  – pritisak vetra na provodnik

$\gamma$  – podužna masa provodnika

$L_{iz}$  – dužina izolatorskog lanca

$S_r$  –sigurnosni razmak za komutacione prenapone

Sigurnosni razmak za komutacione prenapone prema Pravilniku za dalekovode 110 kV iznosi **80 cm**.

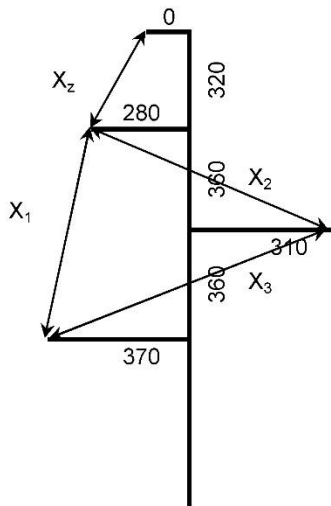
U tabelama ispod su prikazane vrednosti ugla otklona provodnika i zaštitnog užeta, kao i odgovarajućeg koeficijenta k (u zavisnosti od ugla otklona i međusobnog položaja provodnika).

Takođe dati su maksimalni električni rasponi za različite kombinacije stubova za datu užad i klimatske parameter.

**PROVERA SIGURNOSNIH RAZMAKA U RASPONU  
DV 110 kV**

**IZMEĐU STUBOVA TIP N EE-110J-N-118 I TIP N EE-110J-N-118**

Sigurnosni razmak 80 cm Raspon: 800.00 m



Provodnik : Al/Č 490/65 mm<sup>2</sup> Naprezanje: 8.0 daN/mm<sup>2</sup>

Zaštitno uže : OPGW tip B Naprezanje: 18.0 daN/mm<sup>2</sup>

Pv = 75 daN/m<sup>2</sup> dodatno opterećenje = 1.6 x 0.18 √d

$\alpha_{pr} = 51.4^\circ$  ;  $K_{kos} = 7.143$

$\alpha_{pr} = 51.4^\circ$  ;  $K_{hor} = 6.057$

$\alpha_{pr} = 51.4^\circ$  ;  $K_{ver} = 14.287$

0°	dužine konzola 1	0.0	280.0	310.0	370.0
0°	redukovano	0.0	280.0	310.0	370.0
0°	dužine konzola 2	0.0	280.0	310.0	370.0
0°	redukovano	0.0	280.0	310.0	370.0

Razlika ugiba (cm):

Z. uže-Gornja: 327 Gornja-donja: 0 Gornja-sred.: 0 Sred.-donja: 0

Dužina lanca: 200.0 cm

Stvarni razmak između provodnika :

$$X_z = \sqrt{(280 - 0)^2 + (320 + 200 + 327)^2} = 892 \text{ cm kosi raspored}$$

$$X_1 = \sqrt{(370 - 280)^2 + (360 + 360 + 0)^2} = 726 \text{ cm kosi raspored}$$

$$X_2 = \sqrt{(310 + 280)^2 + (360 + 0)^2} = 691 \text{ cm kosi raspored}$$

$$X_3 = \sqrt{(370 + 310)^2 + (360 + 0)^2} = 769 \text{ cm kosi raspored}$$

Naprezanje prov. (daN/mm <sup>2</sup> )	Raspon (m)	Ugib (cm)	Dužina lanca (cm)	Stvarni razmak (cm)	Potrebno Dpr (cm)	Razlika stvarni-potrebni (cm)	Raspoređeno	Koef.
z.u. 18.000	800	5968	200	X <sub>z</sub> 892.1	655.7	236.4	K	7.143
g.f 8.000	800	6295	200	X <sub>1</sub> 725.6	655.7	69.9	K	7.143
s.f 8.000	800	6295	200	X <sub>2</sub> 691.2	655.7	35.5	K	7.143
d.f 8.000	800	6295	200	X <sub>3</sub> 769.4	655.7	113.7	K	7.143

ZAKLJUČAK: Svi razmaci su veći od potrebnih

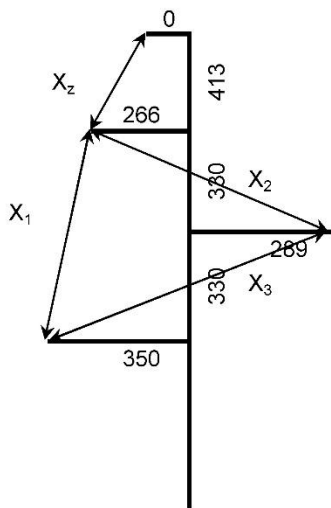


**PROVERA SIGURNOSNIH RAZMAKA U RASPONU**

**DV 110 kV**

**IZMEĐU STUBOVA TIP N EE-110J-N-118 I TIP UZ 0°-60°N EE-110J-Z60-119**

Sigurnosni razmak 80 cm Raspon: 790.00 m



Provodnik : Al/Č 490/65 mm<sup>2</sup> Naprezanje: 8.0 daN/mm<sup>2</sup>

Zaštitno uže : OPGW tip B Naprezanje: 18.0 daN/mm<sup>2</sup>

Pv = 75 daN/m<sup>2</sup> dodatno opterećenje = 1.6 x 0.18 √d

$\alpha_{pr} = 51.4^\circ$  ;  $K_{kos} = 7.143$

$\alpha_{pr} = 51.4^\circ$  ;  $K_{hor} = 6.057$

$\alpha_{pr} = 51.4^\circ$  ;  $K_{ver} = 14.287$

0°	dužine konzola 1	0.0	280.0	310.0	370.0
0°	redukovano	0.0	280.0	310.0	370.0
0°	dužine konzola 2	0.0	290.0	310.0	380.0
60°	redukovano	0.0	251.1	268.5	329.1

Razlika ugiba (cm):

Z.uže-Gornja: 323 Gornja-donja: 0 Gornja-sred.: 0 Sred.-donja: 0

Dužina lanca: 100.0 cm

Stvarni razmak između provodnika :

$$X_z = \sqrt{(266 - 0)^2 + (413 + 100 + 323)^2} = 876 \text{ cm kosi raspored}$$

$$X_1 = \sqrt{(350 - 266)^2 + (330 + 330 + 0)^2} = 665 \text{ cm kosi raspored}$$

$$X_2 = \sqrt{(289 + 266)^2 + (330 + 0)^2} = 646 \text{ cm kosi raspored}$$

$$X_3 = \sqrt{(350 + 289)^2 + (330 + 0)^2} = 719 \text{ cm kosi raspored}$$

Naprezanje prov. (daN/mm <sup>2</sup> )	Raspon (m)	Ugib (cm)	Dužina lanca (cm)	Stvarni razmak (cm)	Potrebno Dpr (cm)	Razlika stvarni-potrebni (cm)	Raspoređeno	Koef.
z.u. 18.000	790	5816	100	X <sub>z</sub> 876.3	644.2	232.0	K	7.143
g.f 8.000	790	6139	100	X <sub>1</sub> 665.3	644.2	21.1	K	7.143
s.f 8.000	790	6139	100	X <sub>2</sub> 645.5	644.2	1.3	K	7.143
d.f 8.000	790	6139	100	X <sub>3</sub> 719.0	644.2	74.8	K	7.143

ZAKLJUČAK: Svi razmaci su veći od potrebnih

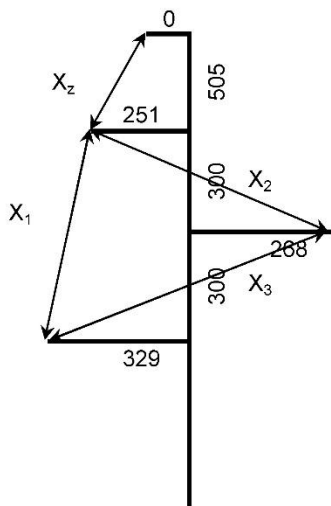


**PROVERA SIGURNOSNIH RAZMAKA U RASPONU**

**DV 110 kV**

**IZMEĐU STUBOVA TIP UZ 0-60° EE-110J-Z60-119 I TIP UZ 0-60° EE-110J-Z60-119**

Sigurnosni razmak 80 cm Raspon: 360.00 m



Provodnik : Al/Č 490/65 mm<sup>2</sup> Naprezanje: 8.0 daN/mm<sup>2</sup>

Zaštitno uže : OPGW tip B Naprezanje: 18.0 daN/mm<sup>2</sup>

Pv = 75 daN/m<sup>2</sup> dodatno opterećenje = 1.6 x 0.18 √d

$\alpha_{pr} = 51.4^\circ$  ;  $K_{kos} = 7.143$

$\alpha_{pr} = 51.4^\circ$  ;  $K_{hor} = 6.057$

$\alpha_{pr} = 51.4^\circ$  ;  $K_{ver} = 14.287$

0°	dužine konzola 1	0.0	290.0	310.0	380.0
60°	redukovano	0.0	251.1	268.5	329.1
0°	dužine konzola 2	0.0	290.0	310.0	380.0
60°	redukovano	0.0	251.1	268.5	329.1

Razlika ugiba (cm):

Z. uže-Gornja: 177 Gornja-donja: 0 Gornja-sred.: 0 Sred.-donja: 0

Dužina lanca: 0.0 cm

Stvarni razmak između provodnika :

$$X_z = \sqrt{(251 - 0)^2 + (505 + 0 + 177)^2} = 727 \text{ cm kosi raspored}$$

$$X_1 = \sqrt{(329 - 251)^2 + (300 + 300 + 0)^2} = 605 \text{ cm vertikalni raspored}$$

$$X_2 = \sqrt{(268 + 251)^2 + (300 + 0)^2} = 600 \text{ cm kosi raspored}$$

$$X_3 = \sqrt{(329 + 268)^2 + (300 + 0)^2} = 669 \text{ cm kosi raspored}$$

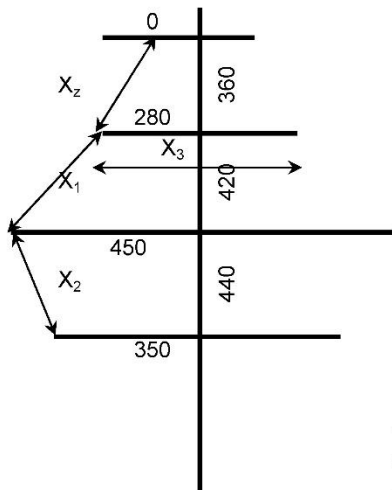
Naprezanje prov. (daN/mm <sup>2</sup> )	Raspon (m)	Ugib (cm)	Dužina lanca (cm)	Stvarni razmak (cm)	Potrebno Dpr (cm)	Razlika stvarni-potrebni (cm)	Raspoređeno	Koef.
z.u. 18.000	360	1135	0	X <sub>z</sub> 727.1	338.8	388.3	K	7.143
g.f 8.000	360	1312	0	X <sub>1</sub> 605.0	597.6	7.5	V	14.287
s.f 8.000	360	1312	0	X <sub>2</sub> 600.0	338.8	261.2	K	7.143
d.f 8.000	360	1312	0	X <sub>3</sub> 668.6	338.8	329.9	K	7.143

ZAKLJUČAK: Svi razmaci su veći od potrebnih

**PROVERA SIGURNOSNIH RAZMAKA U RASPONU  
DV 110 kV**

**IZMEĐU STUBOVA TIP N DSC-B I TIP N DSC-B**

Sigurnosni razmak 80 cm Raspon: 380.00 m



Provodnik : Al/Č 240/40 mm<sup>2</sup> Naprezanje: 8.0 daN/mm<sup>2</sup>

Zaštitno uže : OPGW tip B Naprezanje: 15.0 daN/mm<sup>2</sup>

Pv = 75 daN/m<sup>2</sup> dodatno opterećenje = 1.6 x 0.18 √d

$\alpha_{pr} = 59.5^\circ$  ; K<sub>kos</sub> = 7.949

$\alpha_{pr} = 59.5^\circ$  ; K<sub>hor</sub> = 6.380

$\alpha_{pr} = 59.5^\circ$  ; K<sub>ver</sub> = 15.898

0°	dužine konzola 1	0.0	280.0	450.0	350.0
0°	redukovano	0.0	280.0	450.0	350.0
0°	dužine konzola 2	0.0	280.0	450.0	350.0
0°	redukovano	0.0	280.0	450.0	350.0

Razlika ugiba (cm):

Z.uže-Gornja: 299 Gornja-donja: 0 Gornja-sred.: 0 Sred.-donja: 0

Dužina lanca: 200.0 cm

Stvarni razmak između provodnika :

$$X_z = \sqrt{(280 - 0)^2 + (360 + 200 + 299)^2} = 903 \text{ cm kosi raspored}$$

$$X_1 = \sqrt{(450 - 280)^2 + (420 + 0)^2} = 453 \text{ cm kosi raspored}$$

$$X_2 = \sqrt{(450 - 350)^2 + (440 + 0)^2} = 451 \text{ cm kosi raspored}$$

$$X_3 = 2 \times 280 = 560 \text{ cm horizontalni raspored}$$

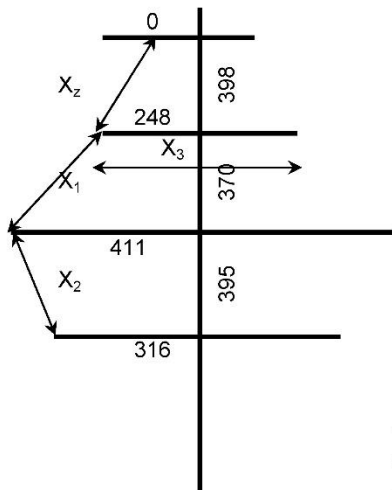
Naprezanje prov. (daN/mm <sup>2</sup> )	Raspon (m)	Ugib (cm)	Dužina lanca (cm)	Stvarni razmak (cm)		Potrebno Dpr (cm)	Razlika stvarni-potrebni (cm)	Raspoređeno	Koef.
z.u. 15.000	380	1591	200	X <sub>z</sub>	903.4	443.4	460.0	K	7.949
g.f. 8.000	380	1890	200	X <sub>1</sub>	453.1	443.4	9.7	K	7.949
s.f. 8.000	380	1890	200	X <sub>2</sub>	451.2	443.4	7.8	K	7.949
d.f. 8.000	380	1890	200	X <sub>3</sub>	560.0	371.7	188.3	H	6.380

ZAKLJUČAK: Svi razmaci su veći od potrebnih

**PROVERA SIGURNOSNIH RAZMAKA U RASPONU  
DV 110 kV**

**IZMEĐU STUBOVA TIP N DSC-B I TIP UZ 0°-60° DTC-B**

Sigurnosni razmak 80 cm Raspon: 340.00 m



Provodnik : Al/Č 240/40 mm<sup>2</sup> Naprezanje: 8.0 daN/mm<sup>2</sup>

Zaštitno uže : OPGW tip B Naprezanje: 15.0 daN/mm<sup>2</sup>

Pv = 75 daN/m<sup>2</sup> dodatno opterećenje = 1.6 x 0.18 √d

$\alpha_{pr} = 59.5^\circ$  ;  $K_{kos} = 7.949$

$\alpha_{pr} = 59.5^\circ$  ;  $K_{hor} = 6.380$

$\alpha_{pr} = 59.5^\circ$  ;  $K_{ver} = 15.898$

0°	dužine konzola 1	0.0	280.0	450.0	350.0
0°	redukovano	0.0	280.0	450.0	350.0
0°	dužine konzola 2	0.0	250.0	430.0	325.0
60°	redukovano	0.0	216.5	372.4	281.5

Razlika ugiba (cm):

Z.uže-Gornja: 253 Gornja-donja: 0 Gornja-sred.: 0 Sred.-donja: 0

Dužina lanca: 100.0 cm

Stvarni razmak između provodnika :

$$X_z = \sqrt{(248 - 0)^2 + (398 + 100 + 253)^2} = 791 \text{ cm kosi raspored}$$

$$X_1 = \sqrt{(411 - 248)^2 + (370 + 0)^2} = 404 \text{ cm kosi raspored}$$

$$X_2 = \sqrt{(411 - 316)^2 + (395 + 0)^2} = 406 \text{ cm kosi raspored}$$

$$X_3 = 2 \times 248 = 497 \text{ cm horizontalni raspored}$$

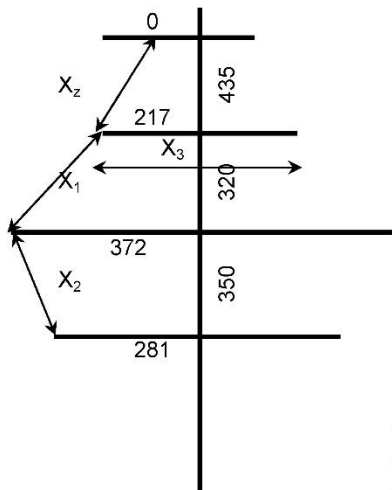
Naprezanje prov. (daN/mm <sup>2</sup> )	Raspon (m)	Ugib (cm)	Dužina lanca (cm)	Stvarni razmak (cm)		Potrebno Dpr (cm)	Razlika stvarni-potrebni (cm)	Raspoređeno	Koef.
z.u. 15.000	340	1266	100	X <sub>z</sub>	790.7	399.8	390.9	K	7.949
g.f. 8.000	340	1519	100	X <sub>1</sub>	404.3	399.8	4.5	K	7.949
s.f. 8.000	340	1519	100	X <sub>2</sub>	406.4	399.8	6.6	K	7.949
d.f. 8.000	340	1519	100	X <sub>3</sub>	496.5	336.7	159.8	H	6.380

ZAKLJUČAK: Svi razmaci su veći od potrebnih

**PROVERA SIGURNOSNIH RAZMAKA U RASPONU  
DV 110 kV**

**IZMEĐU STUBOVA TIP UZ 0°-60° DTC-B I TIP UZ 0°-60° DTC-B**

Sigurnosni razmak 80 cm Raspon: 300.00 m



Provodnik : Al/Č 240/40 mm<sup>2</sup> Naprezanje: 8.0 daN/mm<sup>2</sup>

Zaštitno uže : OPGW tip B Naprezanje: 15.0 daN/mm<sup>2</sup>

Pv = 75 daN/m<sup>2</sup> dodatno opterećenje = 1.6 x 0.18 √d

$\alpha_{pr} = 59.5^\circ$  ;  $K_{kos} = 7.949$

$\alpha_{pr} = 59.5^\circ$  ;  $K_{hor} = 6.380$

$\alpha_{pr} = 59.5^\circ$  ;  $K_{ver} = 15.898$

0°	dužine konzola 1	0.0	250.0	430.0	325.0
60°	redukovano	0.0	216.5	372.4	281.5
0°	dužine konzola 2	0.0	250.0	430.0	325.0
60°	redukovano	0.0	216.5	372.4	281.5

Razlika ugiba (cm):

Z.uže-Gornja: 212 Gornja-donja: 0 Gornja-sred.: 0 Sred.-donja: 0

Dužina lanca: 0.0 cm

Stvarni razmak između provodnika :

$$X_z = \sqrt{(217 - 0)^2 + (435 + 0 + 212)^2} = 683 \text{ cm kosi raspored}$$

$$X_1 = \sqrt{(372 - 217)^2 + (320 + 0)^2} = 356 \text{ cm kosi raspored}$$

$$X_2 = \sqrt{(372 - 281)^2 + (350 + 0)^2} = 362 \text{ cm kosi raspored}$$

$$X_3 = 2 \times 217 = 433 \text{ cm horizontalni raspored}$$

Naprezanje prov. (daN/mm <sup>2</sup> )	Raspon (m)	Ugib (cm)	Dužina lanca (cm)	Stvarni razmak (cm)	Potrebno Dpr (cm)	Razlika stvarni-potrebni (cm)	Raspoređeno	Koef.
z.u. 15.000	300	977	0	X <sub>z</sub> 682.6	354.1	328.5	K	7.949
g.f. 8.000	300	1189	0	X <sub>1</sub> 355.9	354.1	1.9	K	7.949
s.f. 8.000	300	1189	0	X <sub>2</sub> 361.6	354.1	7.5	K	7.949
d.f. 8.000	300	1189	0	X <sub>3</sub> 433.0	300.0	133.0	H	6.380

ZAKLJUČAK: Svi razmaci su veći od potrebnih

#### 4.6.2 SPISAK PARCELA I KOORDINATA UGAONO-ZATEZNIH STUBOVA

##### *DV 110 kV TS Bor 6 – TS Bor 9, VOD 1 (jednostruki)*

Stubno mesto	X	Y	Br. parcele	Katastarska opština
Portal E21	7591468.90	4878890.50	1878/1	KO Slatina, Bor
US1'	7591383.53	4878682.03	1874/1	KO Slatina, Bor
US2'	7591484.62	4878314.29	1913	KO Slatina, Bor
US3'	7592295.19	4877915.18	2775	KO Slatina, Bor
US4'	7592877.91	4877054.77	3005	KO Slatina, Bor
US5'	7593478.76	4876873.13	2950	KO Slatina, Bor
US6'	7593628.66	4876649.01	3143, 3146	KO Slatina, Bor
Portal E06	7593678.53	4876640.17	3145, 3146	KO Slatina, Bor

##### *DV 2x110 kV TS Bor 6 – TS Bor 9, VOD 2 (dvostruki)*

Stubno mesto	X	Y	Br. parcele	Katastarska opština
Portal E19	7591450.26	4878902.20	1878/1	KO Slatina, Bor
Portal E20	7591459.58	4878896.35	1878/1	KO Slatina, Bor
US1"	7591349.73	4878685.86	1874/1	KO Slatina, Bor
US2"	7591452.44	4878295.37	1915, 1916, 1923	KO Slatina, Bor
US3"	7592272.92	4877890.64	2773, 2774	KO Slatina, Bor
US4"	7592858.34	4877027.75	3005	KO Slatina, Bor
US5"	7593457.18	4876847.74	2950	KO Slatina, Bor
US6"	7593615.85	4876610.42	3146	KO Slatina, Bor
Portal E02	7593678.53	4876596.17	3146	KO Slatina, Bor
Portal E04	7593678.53	4876618.17	3146	KO Slatina, Bor

## 4.6.3 PROCENA INVESTICIONE VREDNOSTI MATERIJALA I RADOVA

### 4.6.3.1. VOD 1

#### PREDMER I PREDRAČUN ELEKTROMONTAŽNE OPREME I RADOVA

<p>Elektromaterijal i oprema (provodnik, zaštitno uže OPGW, kompletni izolatorski lanci i ostala ovesna oprema) Ovim je obuhvaćeno sledeće:</p> <ul style="list-style-type: none"> <li>- Nov provodnik tipa Al/Č – 490/65 mm<sup>2</sup></li> <li>- Novo zaštitno uže OPGW, tip "B"</li> <li>- Novi izolatori U 120BP</li> <li>- Spojna oprema za izolatorske JN, JNp, DN i DNp lance</li> <li>- Spojna oprema za izolatorske JZ, JZo, JZp, JZ+r.i.+zat., DZ i DZp lance</li> <li>- Sklopovi za pričvršćenje OPGW užeta na nosećem stubu</li> <li>- Sklopovi za pričvršćenje OPGW užeta na zateznom stubu</li> <li>- Sklopovi za pričvršćenje OPGW užeta na portal PRP</li> <li>- Prigušivači vibracija za provodnik Al/Č - 490/65 mm<sup>2</sup></li> <li>- Prigusivaci vibracija za OPGW uže</li> <li>- Tablice za oznaku faza</li> <li>- Opomenske tablice sa oznakom broja stuba</li> </ul>	<p>25.200.000,00 RSD</p>
<p>Kompletni elektromontažni radovi (transport, nabavka, montaža izolatorskih lanaca i opreme, razvlačenje i uravnavanje ugiba užadi) Ovim je obuhvaćeno sledeće:</p> <ul style="list-style-type: none"> <li>- Montaža novih izolatorskih lanaca JN, JNpr, JZ i JZ+r.i.+zat. i spojne opreme za OPGW uže na novim stubovima i portalima</li> <li>- Razvlačenje, nastavljanje i zatezanje novog provodnika Al/Č- 490/65 mm<sup>2</sup> u dužini od oko 3.43km</li> <li>- Razvlačenje i zatezanje novog OPGW užeta, tipa B u dužini od oko 3.43km</li> <li>- Izrada strujnih mostova</li> <li>- Montaža prigušivača vibracija na provodnicima, OPGW užetu</li> <li>- Montaža tablica za oznaku faza i opomenskih tablica sa oznakom broja stuba</li> <li>- Merenje otpora uzemljenja novih stubova</li> </ul>	<p>11.100.000,00 RSD</p>
<p><b>Elektromontazni materijal i radovi ukupno:</b></p>	<p><b>36.300.000,00 RSD</b></p>



## 2. OSTALI TROŠKOVI

Troškovi otkupa zemljišta za stubove i odštete prilikom izvođenja radova i radovi na drugim objektima. Ovim. je obuhvaćeno sledeće: - Otkupa zemljišta za nove stubove - Odšteta pri izvođenju građevinskih radova - Odšteta pri izvođenju elektromontažnih radova - Radovi i odšteta za seču šume	8.500.000,00 RSD
Troškovi građevinskog i elektro nadzora na izgradnji dalekovoda (Tehnički pregled i prijem objekta, probni pogon, upotrebna dozvola i sl.)	2.500.000,00 RSD
Troškovi izrade tehničke dokumentacije (planska dokumentacija, Projekat geoistražnih radova, Studija opravdanosti, Idejni projekat, Projekat za dobijanje građevinske dozvole, Projekat za izvođenje radova, Projekat izvedenog objekta, uslovi i saglasnosti)	6.000.000,00 RSD
<b>Ostali troškovi ukupno:</b>	<b>17.000.000,00 RSD</b>

### 4.6.3.2. VOD 2

#### PREDMER I PREDRAČUN ELEKTROMONTAŽNE OPREME I RADOVA

<p>Elektromaterijal i oprema (provodnik, zaštitno uže OPGW, kompletni izolatorski lanci i ostala ovesna oprema) Ovim je obuhvaćeno sledeće:</p> <ul style="list-style-type: none"> <li>- Nov provodnik tipa Al/Č – 240/40 mm<sup>2</sup></li> <li>- Novo zaštitno uže OPGW, tip "B"</li> <li>- Novi izolatori U 120BP</li> <li>- Spojna oprema za izolatorske JN, JNp, DN i DNp lance</li> <li>- Spojna oprema za izolatorske JZ, JZo, JZp, JZ+r.i.+zat., DZ i DZp lance</li> <li>- Sklopovi za pričvršćenje OPGW užeta na nosećem stubu</li> <li>- Sklopovi za pričvršćenje OPGW užeta na zateznom stubu</li> <li>- Sklopovi za pričvršćenje OPGW užeta na portal PRP</li> <li>- Prigušivači vibracija za provodnik Al/Č - 240/40 mm<sup>2</sup></li> <li>- Prigusivaci vibracija za OPGW uže</li> <li>- Tablice za oznaku faza</li> <li>- Opomenske tablice sa oznakom broja stuba</li> </ul>	30.000.000,00 RSD
---	-------------------

<p>Kompletni elektromontažni radovi (transport, nabavka, montaža izolatorskih lanaca i opreme, razvlačenje i uravnavanje ugiba užadi) Ovim je obuhvaćeno sledeće:</p> <ul style="list-style-type: none"> <li>- Montaža novih izolatorskih lanaca JN, JNpr, JZ i JZ+r.i.+zat. i spojne opreme za OPGW uže na novim stubovima i portalima</li> <li>- Razvlačenje, nastavljanje i zatezanje novog provodnika Al/Č- 240/40 mm<sup>2</sup> u dužini od oko 3.39km</li> <li>- Razvlačenje i zatezanje novog OPGW užeta, tipa B u dužini od oko 3.39km</li> <li>- Izrada strujnih mostova</li> <li>- Montaža prigušivača vibracija na provodnicima, OPGW užetu</li> <li>- Montaža tablica za oznaku faza i opomenskih tablica sa oznakom broja stuba</li> <li>- Merenje otpora uzemljenja novih stubova</li> </ul>	16.400.000,00 RSD
<b>Elektromontazni materijal i radovi ukupno:</b>	<b>46.400.000,00 RSD</b>

## 2. OSTALI TROŠKOVI

<p>Troškovi otkupa zemljišta za stubove i odštete prilikom izvođenja radova i radovi na drugim objektima. Ovim. je obuhvaćeno sledeće:</p> <ul style="list-style-type: none"> <li>- Otkupa zemljišta za nove stubove</li> <li>- Odšteta pri izvođenju građevinskih radova</li> <li>- Odšteta pri izvođenju elektromontažnih radova</li> <li>- Radovi i odšteta za seču šume</li> </ul>	8.500.000,00 RSD
Troškovi građevinskog i elektro nadzora na izgradnji dalekovoda (Tehnički pregled i prijem objekta, probni pogon, upotrebna dozvola i sl.)	2.500.000,00 RSD
Troškovi izrade tehničke dokumentacije (planska dokumentacija, Projekat geoistražnih radova, Studija opravdanosti, Idejni projekat, Projekat za dobijanje građevinske dozvole, Projekat za izvođenje radova, Projekat izvedenog objekta, uslovi i saglasnosti)	6.000.000,00 RSD
<b>Ostali troškovi ukupno:</b>	<b>17.000.000,00 RSD</b>



#### 4.6.3.3. REKAPITULACIJA

VOD 1 (bez građevinskih radova i materijala)	53.300.000,00 RSD
VOD 2 (bez građevinskih radova i materijala)	63.400.000,00 RSD
<b>UKUPNO</b> (bez građevinskih radova i materijala)	<b>116.700.000,00 RSD</b>

Odgovorni projektant:



Dr Ana Petrović

Br.licence: 351R11418

## 4.7. GRAFIČKA DOKUMENTACIJA

### 4.7.1. SPISAK CRTEŽA

R.B.	NAZIV CRTEŽA	BROJ CRTEŽA	REVIZIJA
1.	SITUACIJA	GSS-DVB6B9-IDR-004-001	0
2.	SITUACIJA NA KATASTARSKOJ PODLOZI	GSS-DVB6B9-IDR-004-002	0

#### 4.8. PRILOZI – DNEVNIK REVIZIJE

##### Idejno rešenje – IDR

Rev.	Opis revizije	Datum
0	Početno izdanje	09.2023.