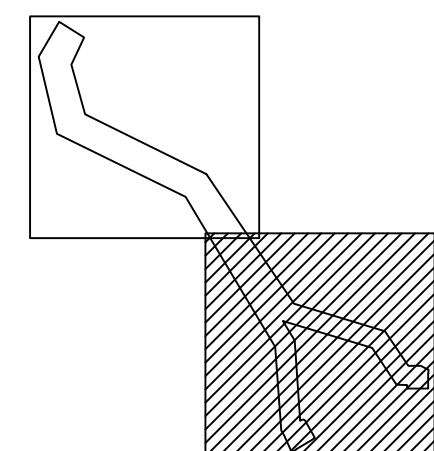


- GRANICA URBANISTIČKOG PROJEKTA
- KATASTARSKO STANJE
- FAKTIČKO STANJE
- ŽELEZNIČKO ZEMLJIŠTE
- ŽELEZNIČKA PRUGA Mala Krsna- Bor - Rasputnica 2 - (Vražognac)
- PRUŽNI POJAS
- INFRASTRUKTURNI POJAS
- GRAĐEVINSKA LINIJA
- NEKATEGORISANI ASFALJNI PUT
- OSTALI NEKATEGORISANI PUTEVI
- NEREGULISANI VODOTOK
- LOKACIJA PLANIRANE TS 400/110 BOR 6 (predmet posebnog projekta)
- POSTOJEĆI NISKONAPONSKI VOD
- PLANIRANI DALEKOVOD 110kV
- POZICIJA UGAONOG STUBA (biće utvrđeno tehničkom dokumentacijom)
- PLANIRANA PREPARCELACIJA
- PLANIRANA PRISTUPNA SAOBRAĆAJNICA ŠIREG KOMPLEKSA ZIJIN MINING (predmet posebnog projekta)
- INTERNA REGULACIONA LINIJA
- ULAZ/IZLAZ

Moguće je vršiti adaptaciju, sanaciju, rekonstrukciju, dogradnju, kao i rušenje postojećih objekata i opreme, u skladu sa tehničkim zahtevima, uz poštovanje mera zaštite životne sredine i drugih pravila datih Urbanističkim projektom.

Mogu se planirati i drugi objekti/ postrojenja/ uređaji u skladu sa tehničkim zahtevima, što će biti utvrđeno izradom tehničke dokumentacije, uz poštovanje mera zaštite životne sredine i drugih pravila datih Urbanističkim projektom.



BIZING DOO NIS Bulevar 12. Oktobra br. 18000 Nis, Srbija PIB: 111683759, Matični broj: 21522147, Šifra delatnosti: 7111 bizingna@gmail.com, tel: +381643358848; +381642237626		INVESTITOR: 嘉尔维亚紫金矿业有限公司 SERBIA ZIJIN MINING DOO BOR	
ODGOVORNI URBANISTA Tamara Jovanović dipl.inž.arh. licenca br. 200 1282 11	PROJEKAT: URBANISTIČKI PROJEKAT ZA POTREBE RAZRADE LOKACIJE NOVIH TRANSFORMATORSKIH STANICA 110/10 KV TS BOR 8 I TS BOR 9 I PRIPADAJUĆIH DALEKOVODA 110KV, NA PODRUČJU GRADA BORA - KO SLATINA		
PROJEKTANT Milan Stefanović dipl.inž.grad.	Naziv crteža: SITUACIONI PRIKAZ		
BR. 4-UP-2023			RAZMERA 1:2500
DATUM 2024	Vrsta dokumentacije: URBANISTIČKI PROJEKAT		BROJ CRTEŽA: 4-2