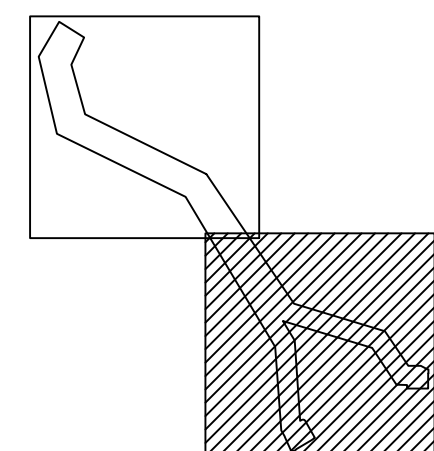


- GRANICA URBANISTIČKOG PROJEKTA
- KATASTARSKO STANJE
- FAKTIČKO STANJE
- ŽELEZNIČKO ZEMLJIŠTE
- ŽELEZNIČKA PRUGA Mala Krsna- Bor - Rasputnica 2 - (Vražogrna)
- PRUŽNI POJAS
- INFRASTRUKTURNI POJAS
- ZAŠTITNI PRUŽNI POJAS
- GRAĐEVINSKA LINIJA
- NEKATEGORISANI PUTEVI - zaštitni pojas 3m
- NEREGULISANI VODOTOK
- LOKACIJA PLANIRANE TS 400/110 BOR 6 (predmet posebnog projekta)
- POSTOJEĆI NISKONAPONSKI VOD
- PLANIRANI DALEKOVID 110kV / zaštitna zona 30m obostrano (25 + 5m za konstruktivne elemente koji se utvrđuju tehn. dokumentacijom)
- POZICIJE UGAONIH STUBOVA (biće utvrđeno tehničkom dokumentacijom)
- PLANIRANA PREPARCELACIJA
- PLANIRANA PRISTUPNA SAOBRAĆAJNICA ŠIREG KOMPLEKSA ZIJIN MINING (predmet posebnog projekta)
- INTERNA REGULACIONA LINIJA
- ULAZ/IZLAZ

Moguće je vršiti adaptaciju, sanaciju, rekonstrukciju, dogradnju kao i rušenje/izmeštanje postojećih mreža i objekata infrastrukture u skladu sa tehničkim zahtevima, uz poštovanje mera i pravila datih Urbanističkim projektom.



BIZING DOO BIRU ZA PROJEKTOVANJE I KONSALTING BIZING DOO NIS Bulevar 12. Oktobra br. 18000 Nis, Srbija PIB: 111683759, Matični broj: 21522147, Šifra delatnosti: 7111 bizingnis@gmail.com, tel: +38164/3358848; +38164/2237626	INVESTITOR: ZIJIN 嘉尔维亚紫金矿业有限公司 SERBIA ZIJIN MINING DOO BOR
ODGOVORNI URBANISTA Tamara Jovanović dipl.inž.arh. licenca br. 200 1282 11	PROJEKAT: URBANISTIČKI PROJEKAT ZA POTREBE RAZRADE LOKACIJE NOVIH TRANSFORMATORSKIH STANICA 110/10 KV TS BOR 8 I TS BOR 9 I PRIPADAJUĆIH DALEKOVIDA 110KV, NA PODRUČJU GRADA BORA - KO SLATINA
PROJEKTANT Milan Stefanović dipl.inž.građ. Milko Marsević dipl.inž.građ.	PROJEKTOVALA I INFRASTRUKTURNE MREŽE I OBJEKTI
BR. 4-UP-2023	RAZMERA 1:2500
DATUM 2024	BROJ CRTEŽA 5-2